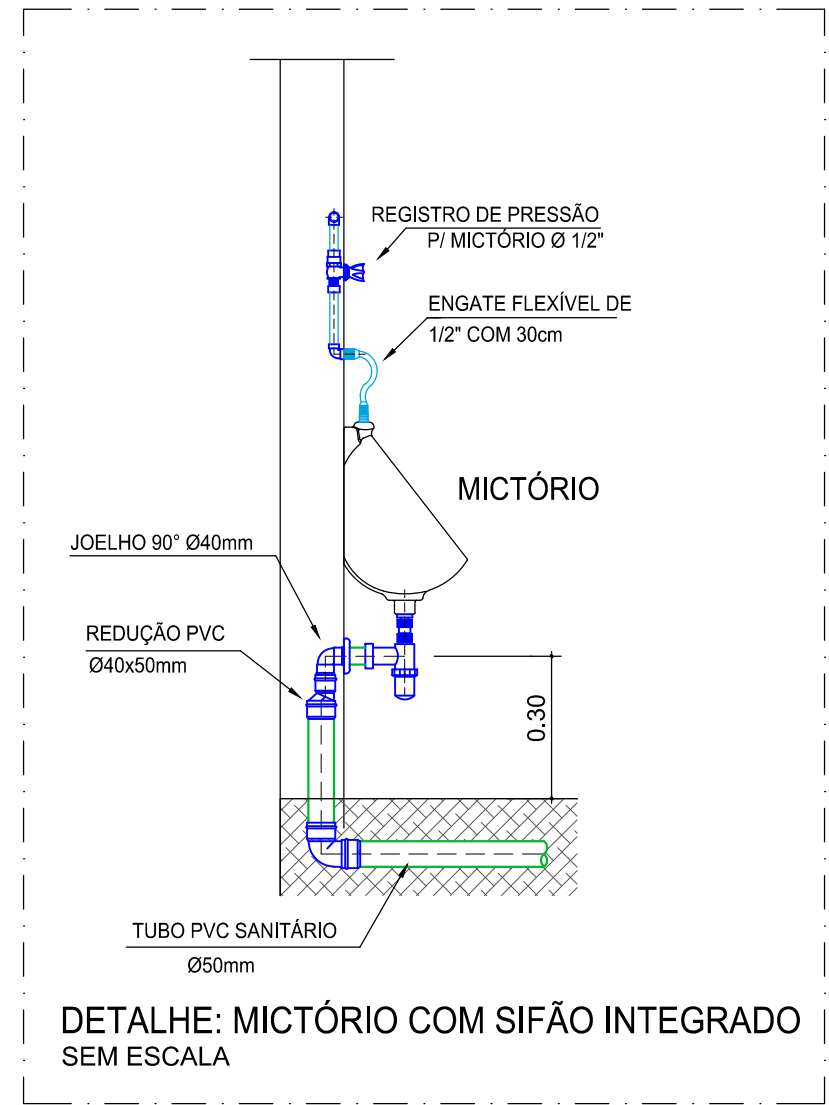


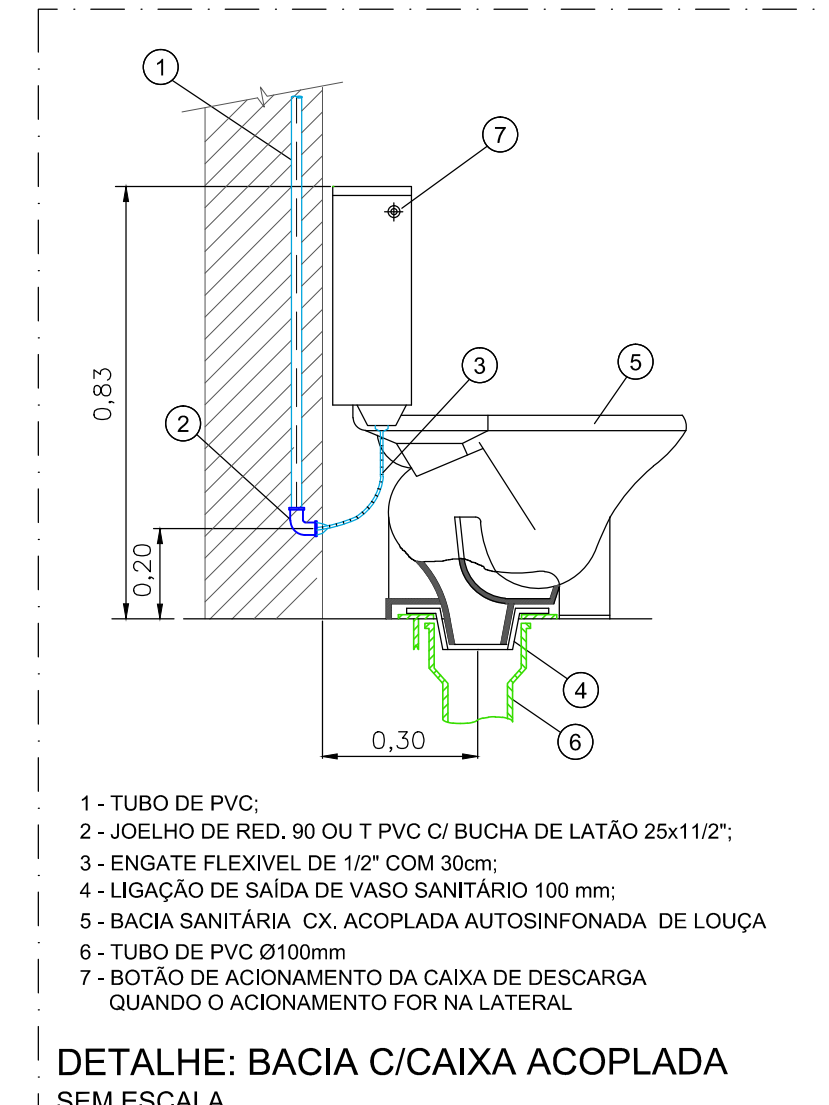
LEGENDA	
SÍMBOLOS	DESCRIÇÃO
	- TUBULAÇÃO DE ESGOTO SANITÁRIO
	- TUBULAÇÃO DE GORDURA
	- TUBULAÇÃO DE VENTILAÇÃO
	- TUBO DE VENTILAÇÃO
	- DIÂMETRO DO TUBO
	- CAIXA DE INSPEÇÃO
	- CAIXA DE GORDURA
	- CAIXA SIF. GIRAFÁCIL 100X150X50mm
	- RALO SECO REDONDO 100X100X40mm

PENAS-COR-ESPESURA
01 --- 01 --- 0.30
02 --- 07 --- 0.20
03 --- 82 --- 0.25
04 --- 150 --- 0.25
05 --- 05 --- 0.20
06 --- 06 --- 0.25
07 --- 07 --- 0.15
08 --- 250 --- 0.10
09 --- 07 --- 0.10
10 --- 10 --- 0.23
82 --- 82 --- 0.23
40 --- 07 --- 0.10
120 --- 07 --- 0.25
130 --- 07 --- 0.50
132 --- 07 --- 0.35
172 --- 172 --- 0.30
252 --- 07 --- 0.17
255 --- 07 --- 0.15
DEMAIS --- 0.10

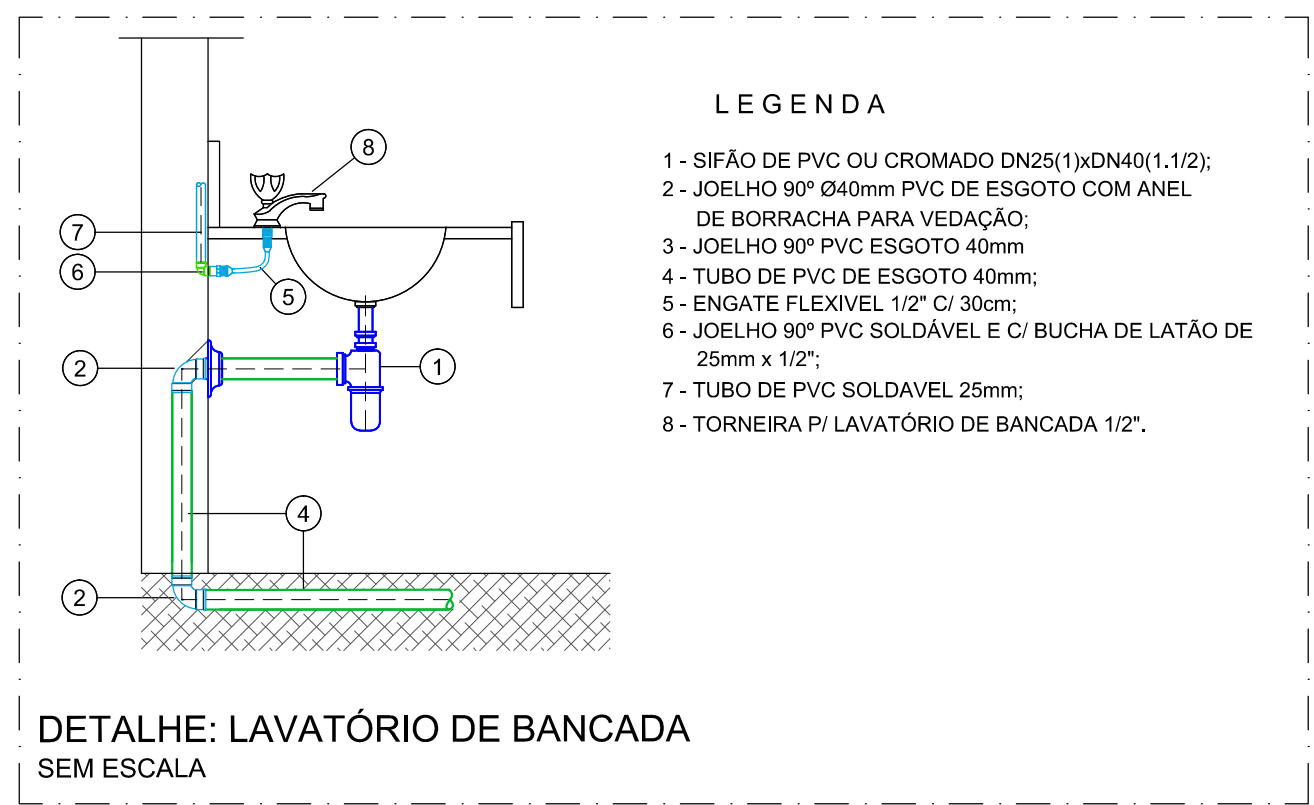
PLANTA BAIXA - BLOCO 01  
ESCALA: 1/50



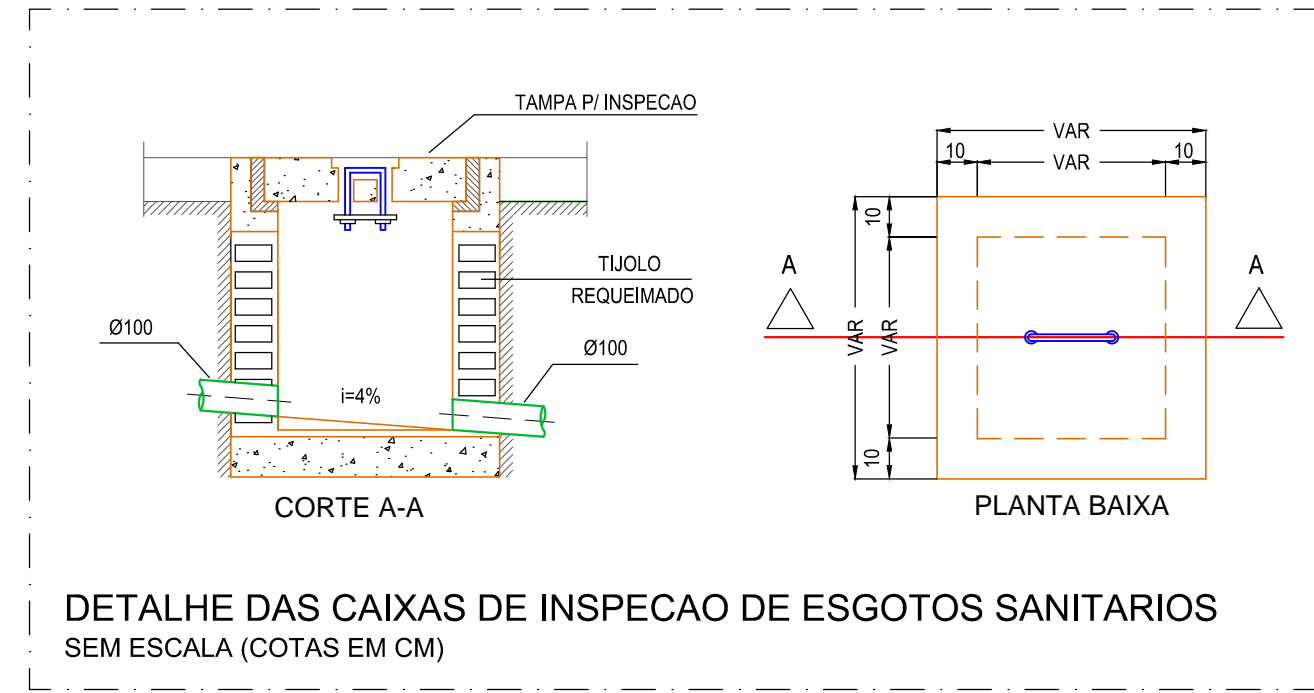
DETAILHE: MICTÓRIO COM SIFÃO INTEGRADO SEM ESCALA



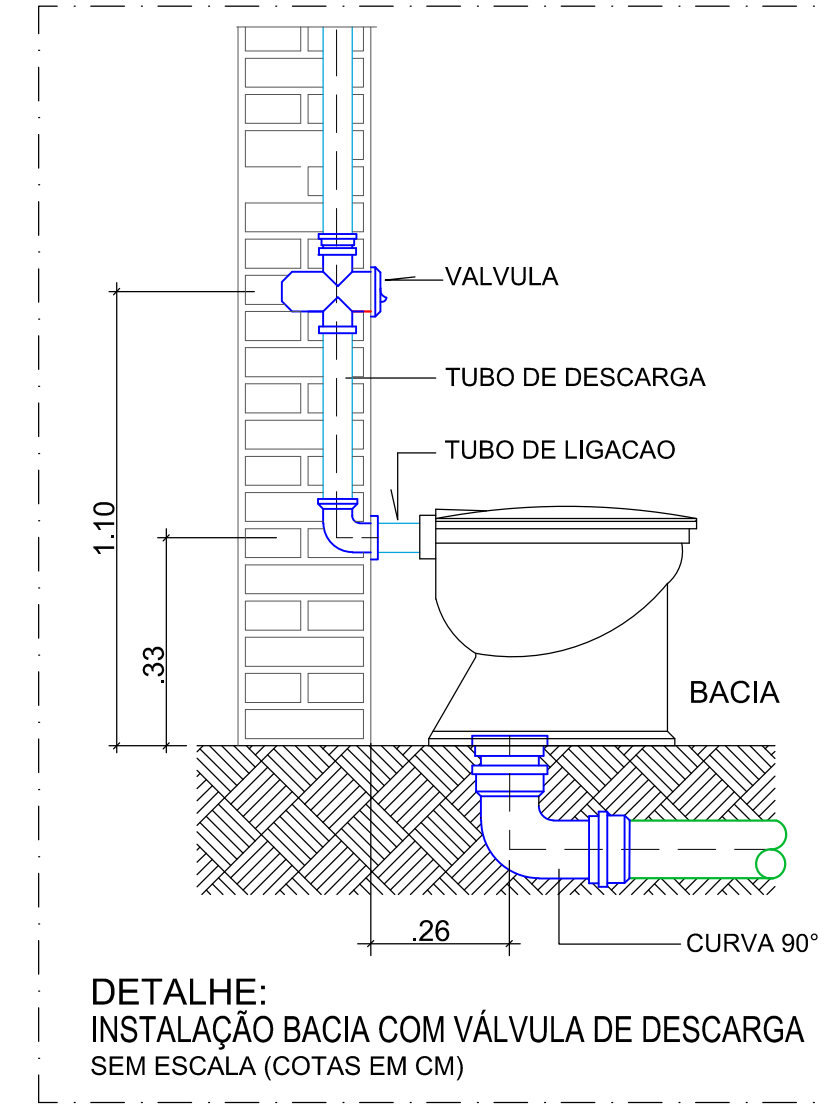
DETAILHE: BACIA C/CAIXA ACOPLADA SEM ESCALA



DETAILHE: LAVATÓRIO DE BANCADA SEM ESCALA



DETAILHE DAS CAIXAS DE INSPEÇÃO DE ESGOTOS SANITARIOS SEM ESCALA (COTAS EM CM)



DETAILHE: INSTALAÇÃO BACIA COM VÁLVULA DE DESCARGA SEM ESCALA (COTAS EM CM)



**Rocha & Sá**  
Engenharia  
PROJETOS E EXECUÇÕES

RUA NATAL, Nº 4662 - SALA "A", BAIRRO NOVO HORIZONTE, TERESINA - PI (CEP: 64.079-160)  
CONTATOS: (86) 99857-6438 // (86) 99497-9751 // rspiengenharia@hotmail.com

RESP. TÉCNICO:  MARKYS DANIEL RODRIGUES DE OLIVEIRA ENG. CIVIL - RNP: 1914917014	CONTRATANTE:  SESC - SERVIÇO SOCIAL DO COMÉRCIO CNPJ: 03.581.526/0005-24
OBRA: <b>UNIDADE OPERACIONAL SESC BEIRA MAR - PARQUE AQUÁTICO</b> RODOVIA PI 116 - KM 7,5 - BAIRRO PRAIA DO BARRO PRETO LUÍS CORREIA - PI	
PROJETO: <b>INSTALAÇÕES SANITÁRIAS E DRENO DE ARCONDICIONADO</b>	
DESCRIÇÃO: PLANTA BAIXA - BLOCO 01 LEGENDA E DETALHES	FOLHA: <div style="font-size: 2em; font-weight: bold; text-align: center;">02</div>
REVISÃO: R0.18-06-2020	DATA: MAIO / 2020
FASE: PROJETO EXECUTIVO	ESCALA: INDICADA