

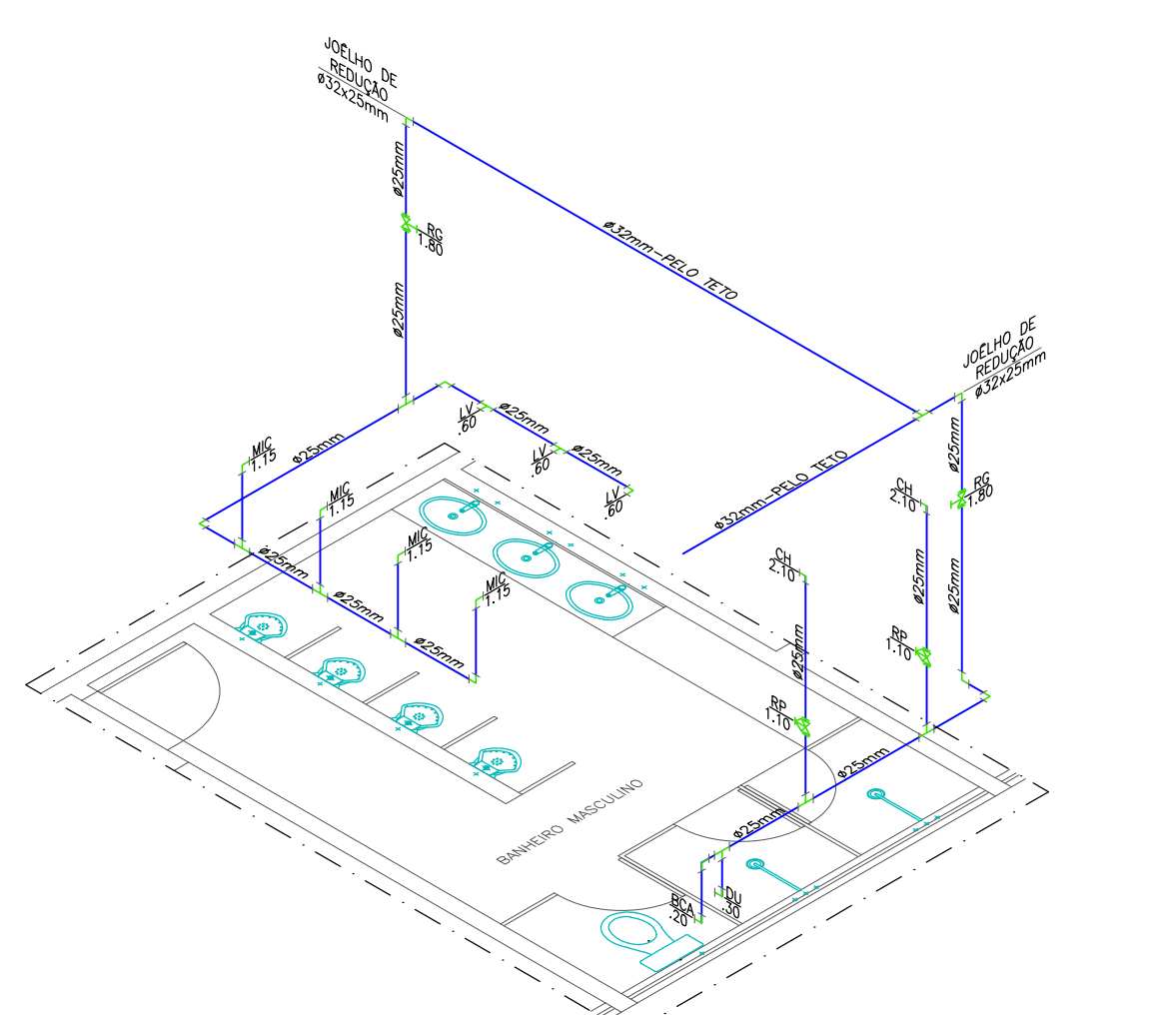
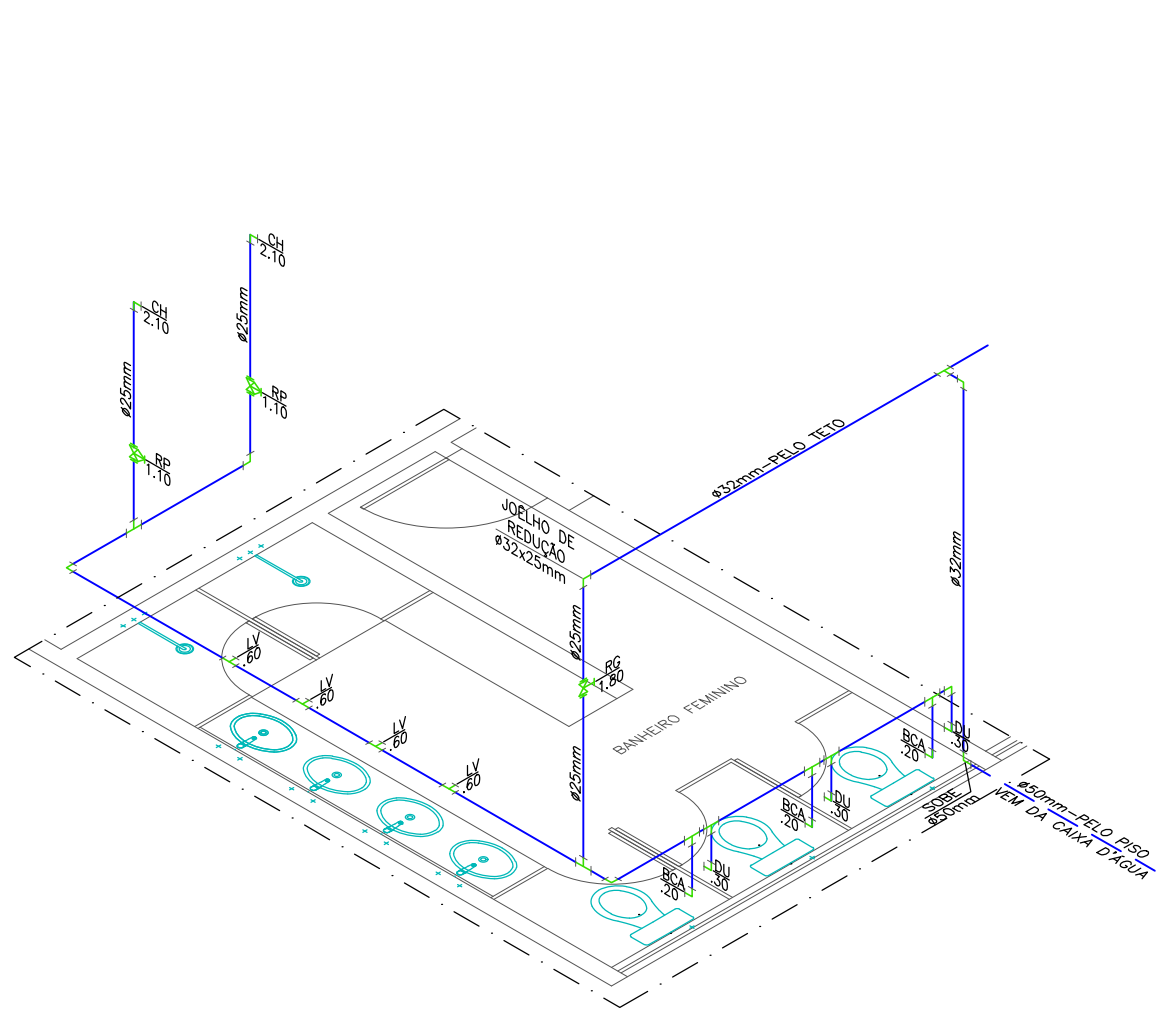
PLANTA BAIXA - BLOCO 14
ESCALA: 1/50

ISOM. - COZINHA (BLOCO 14)
ESCALA: 1/50

LEGENDA	
SÍMBOLOS	DESCRIÇÃO
	- TUBULAÇÃO DE PVC SOLDÁVEL NA PAREDE OU TETO P/ ÁGUA FRIA
	- TUBULAÇÃO DE PVC SOLDÁVEL PELO PISO
	- BUCHA DE REDUÇÃO LONGA / CURTA
	- REGISTRO DE GAVETA
	- REGISTRO DE PRESSÃO
	- JOELHO DE PVC RÍGIDO 90°
	- TÊ DE PVC RÍGIDO 90°
RG	- REGISTRO DE GAVETA
RP	- REGISTRO DE PRESSÃO
LV	- LAVATÓRIO
CH	- CHUVEIRO
BCA	- BACIA SANITÁRIA COM CAIXA ACOPLADA
DU	- DUCHA HIGIÊNICA
PI	- PIA DE COZINHA
FI	- FILTRO
VD	- VÁLVULA DE DESCARGA
MIC	- MICTÓRIO

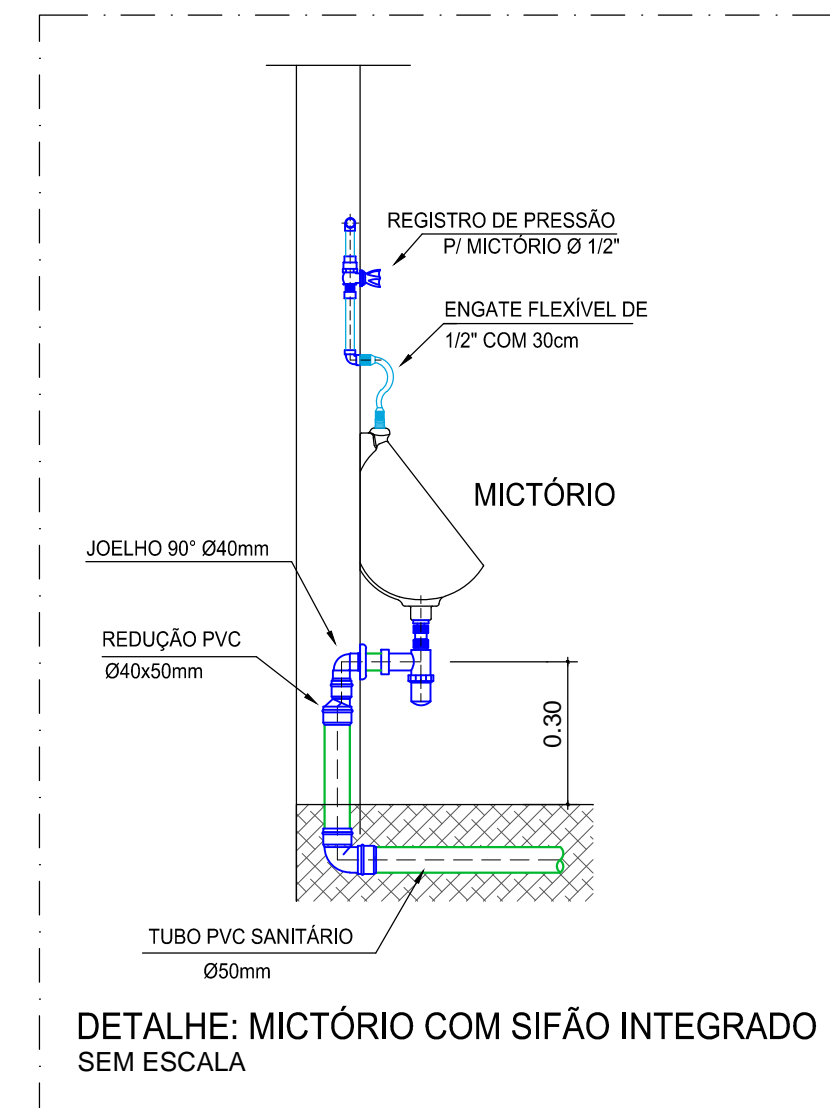
NOTAS:
 1-AS COTAS DAS TUBULAÇÕES DE PVC ESTÃO EM MILÍMETROS E REFEREM-SE AO DIÂMETRO EXTERNO.
 2-AS TUBULAÇÕES DE DISTRIBUIÇÃO E COLUNAS DE ÁGUA FRIA SERÃO EM TUBOS E CONEXÕES DE PVC SOLDÁVEL.
 3-TODA CONEXÃO DE SAÍDA PARA LIGAÇÃO DE APARELHOS SERÁ EM PVC DA LINHA AZUL SOLDÁVEL-ROSCA COM BUCHA DE LATÃO.
 4-AS ALTURAS DAS PEÇAS SANITÁRIAS DEVERÃO SER RETIRADAS DO PROJETO DE ARQUITETURA.
 5-TODAS AS INFORMAÇÕES DO PROJETO DEVERÃO SER CONFIRMADAS NA EXECUÇÃO DA OBRA.
 6-AS LOUÇAS E METAIS DE ACABAMENTO SERÃO ESPECIFICADOS PELO ARQUITETO.

FONTE COR ESPESURA
01 -- 01 -- 0,30
02 -- 07 -- 0,20
03 -- 82 -- 0,25
04 -- 150 -- 0,25
05 -- 05 -- 0,20
06 -- 06 -- 0,25
07 -- 07 -- 0,15
08 -- 250 -- 0,10
10 -- 10 -- 0,23
12 -- 12 -- 0,15
13 -- 07 -- 0,60
14 -- 07 -- 0,10
15 -- 07 -- 0,17
16 -- 07 -- 0,15
17 -- 17 -- 0,30
18 -- 07 -- 0,17
19 -- 07 -- 0,15
20 -- 07 -- 0,15
21 -- 07 -- 0,15
22 -- 07 -- 0,15
23 -- 07 -- 0,15
24 -- 07 -- 0,15
25 -- 07 -- 0,15
26 -- 07 -- 0,15
27 -- 07 -- 0,15
28 -- 07 -- 0,15
29 -- 07 -- 0,15
30 -- 07 -- 0,15
31 -- 07 -- 0,15
32 -- 07 -- 0,15
33 -- 07 -- 0,15
34 -- 07 -- 0,15
35 -- 07 -- 0,15
36 -- 07 -- 0,15
37 -- 07 -- 0,15
38 -- 07 -- 0,15
39 -- 07 -- 0,15
40 -- 07 -- 0,10
41 -- 07 -- 0,10
42 -- 07 -- 0,10
43 -- 07 -- 0,10
44 -- 07 -- 0,10
45 -- 07 -- 0,10
46 -- 07 -- 0,10
47 -- 07 -- 0,10
48 -- 07 -- 0,10
49 -- 07 -- 0,10
50 -- 07 -- 0,10
51 -- 07 -- 0,10
52 -- 07 -- 0,10
53 -- 07 -- 0,10
54 -- 07 -- 0,10
55 -- 07 -- 0,10
56 -- 07 -- 0,10
57 -- 07 -- 0,10
58 -- 07 -- 0,10
59 -- 07 -- 0,10
60 -- 07 -- 0,10
61 -- 07 -- 0,10
62 -- 07 -- 0,10
63 -- 07 -- 0,10
64 -- 07 -- 0,10
65 -- 07 -- 0,10
66 -- 07 -- 0,10
67 -- 07 -- 0,10
68 -- 07 -- 0,10
69 -- 07 -- 0,10
70 -- 07 -- 0,10
71 -- 07 -- 0,10
72 -- 07 -- 0,10
73 -- 07 -- 0,10
74 -- 07 -- 0,10
75 -- 07 -- 0,10
76 -- 07 -- 0,10
77 -- 07 -- 0,10
78 -- 07 -- 0,10
79 -- 07 -- 0,10
80 -- 07 -- 0,10
81 -- 07 -- 0,10
82 -- 07 -- 0,10
83 -- 07 -- 0,10
84 -- 07 -- 0,10
85 -- 07 -- 0,10
86 -- 07 -- 0,10
87 -- 07 -- 0,10
88 -- 07 -- 0,10
89 -- 07 -- 0,10
90 -- 07 -- 0,10
91 -- 07 -- 0,10
92 -- 07 -- 0,10
93 -- 07 -- 0,10
94 -- 07 -- 0,10
95 -- 07 -- 0,10
96 -- 07 -- 0,10
97 -- 07 -- 0,10
98 -- 07 -- 0,10
99 -- 07 -- 0,10
100 -- 07 -- 0,10

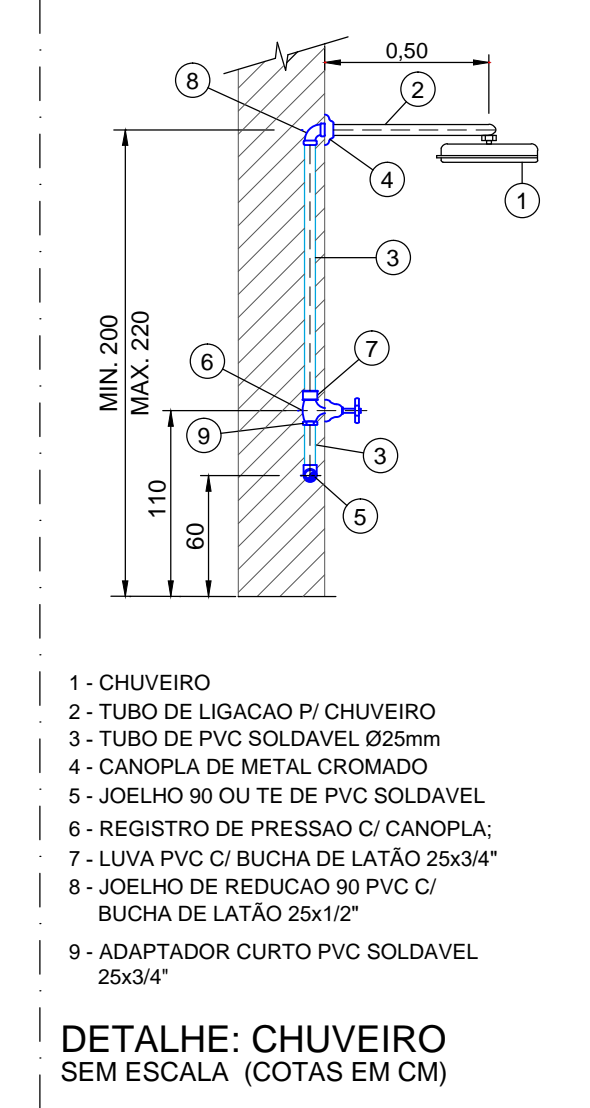


ISOM. - BANHEIRO FEMININO (BLOCO 14)
ESCALA: 1/50

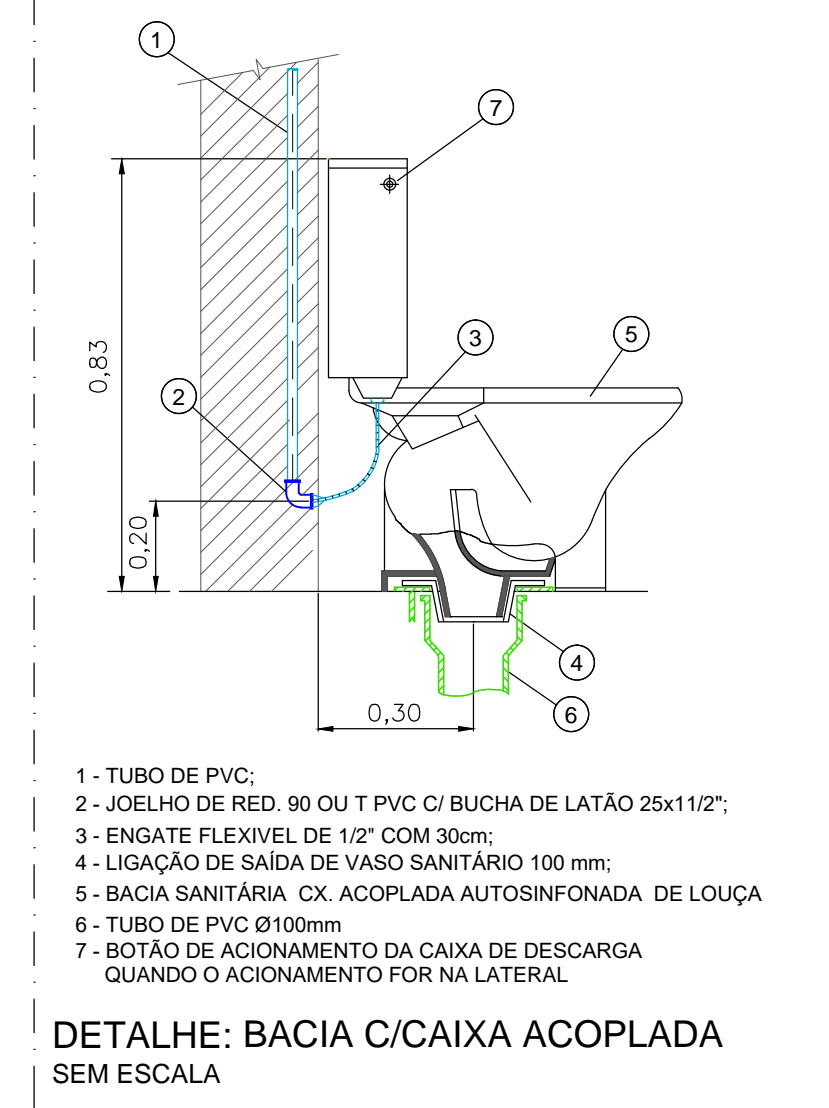
ISOM. - BANHEIRO MASCULINO (BLOCO 14)
ESCALA: 1/50



DETALHE: MICTÓRIO COM SIFÃO INTEGRADO SEM ESCALA



DETALHE: CHUVEIRO SEM ESCALA (COTAS EM CM)



DETALHE: BACIA C/CAIXA ACOPLADA SEM ESCALA



Rocha & Sá
Engenharia
PROJETOS E EXECUÇÕES

RUA NATAL, Nº 4662 - SALA "A", BAIRRO NOVO HORIZONTE, TERESINA - PI (CEP: 64.079-160)
CONTATOS: (86) 99857-6438 // (86) 99497-9751 // rsplengenharia@hotmail.com

RESP. TÉCNICO:  MARKY'S DANIEL RODRIGUES DE OLIVEIRA ENG. CIVIL - RNP: 1914917014	CONTRATANTE:  SESC - SERVIÇO SOCIAL DO COMÉRCIO CNPJ: 03.581.526/0005-24
---	--

OBRA:
UNIDADE OPERACIONAL SESC BEIRA MAR - PARQUE AQUÁTICO
 RODOVIA PI 116 - KM 7,5 - BAIRRO PRAIA DO BARRO PRETO
 LUÍS CORREIA - PI

PROJETO:
INSTALAÇÕES HIDRÁULICAS

DESCRIÇÃO:
 PLANTA BAIXA - BLOCO 14
 ISOMÉTRICOS - BLOCO 14
 LEGENDA E DETALHES

FOLHA:
05

REVISÃO: R0.18-05-2020	DATA: MAIO / 2020	FASE: PROJETO EXECUTIVO	ESCALA: INDICADA
---------------------------	----------------------	----------------------------	---------------------