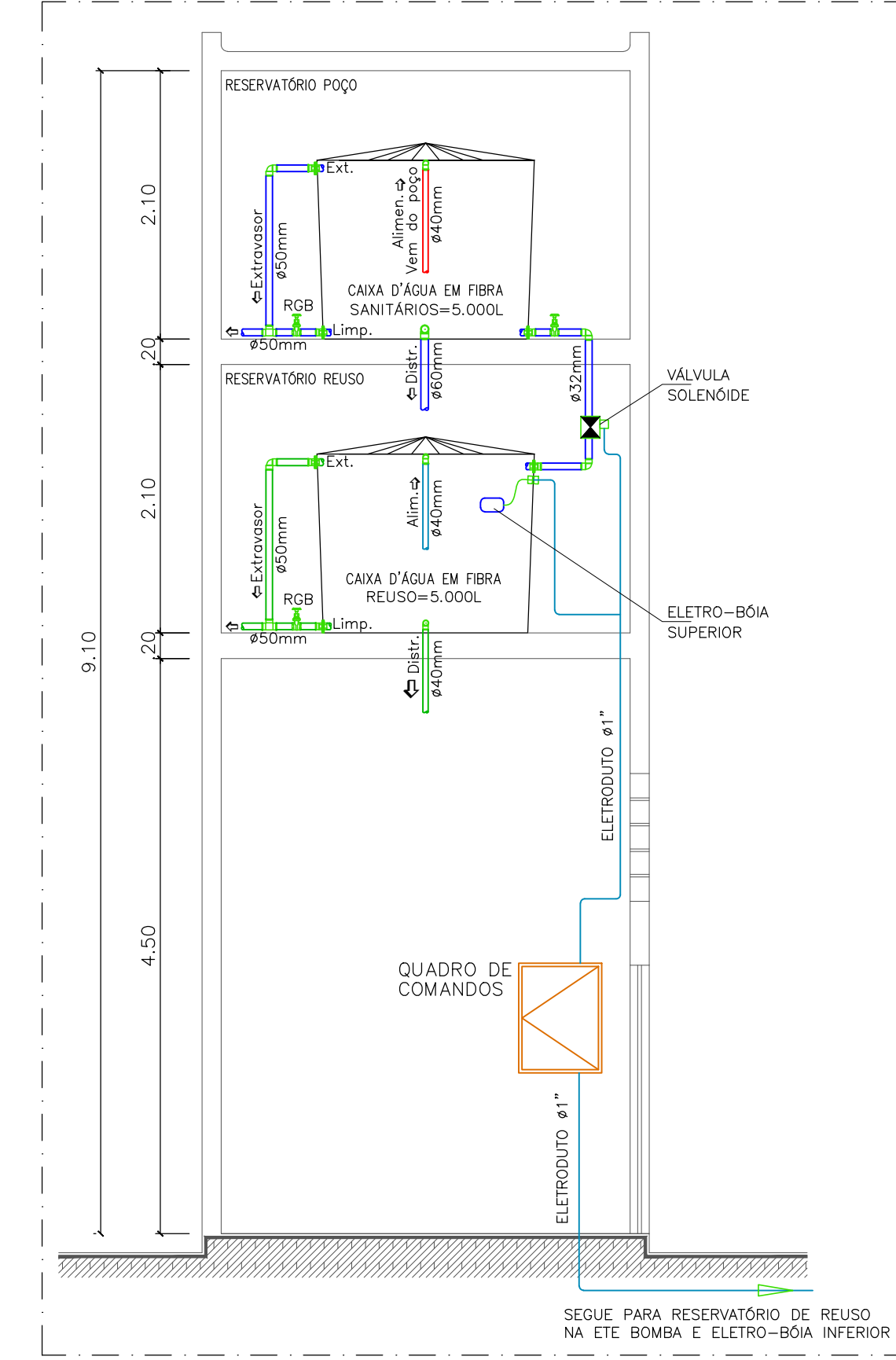
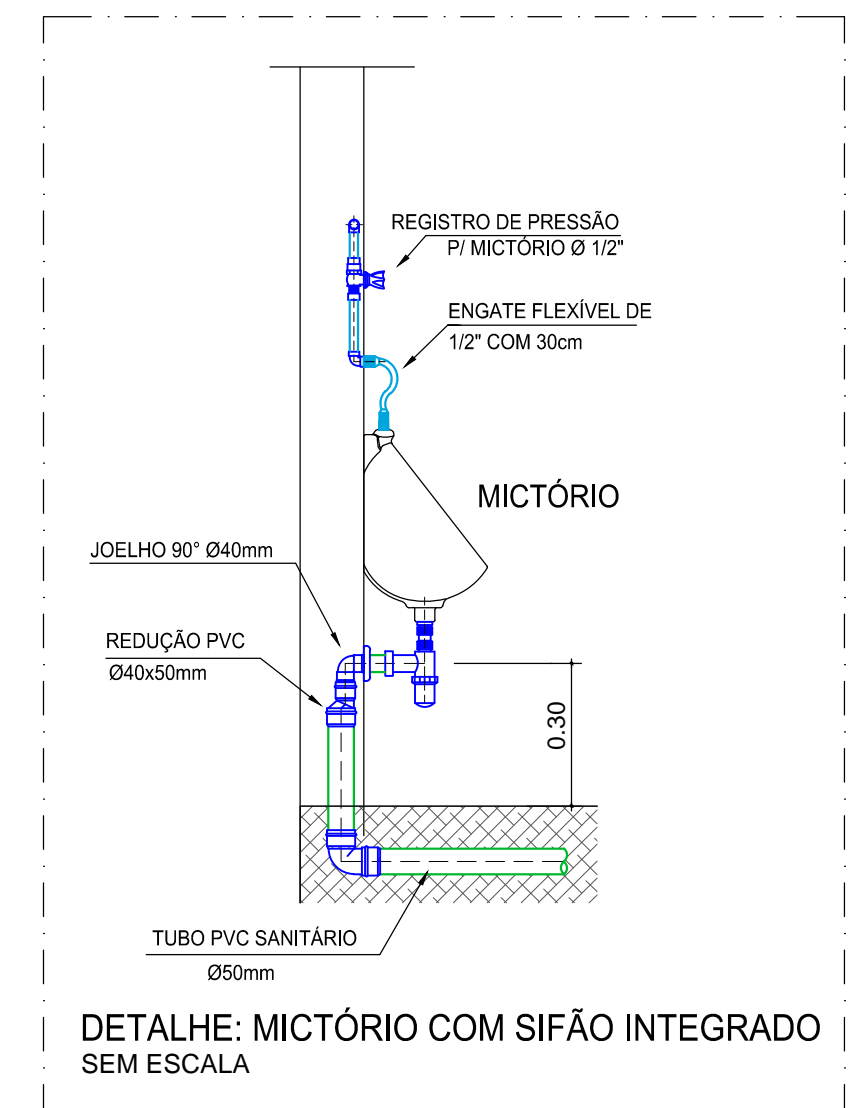
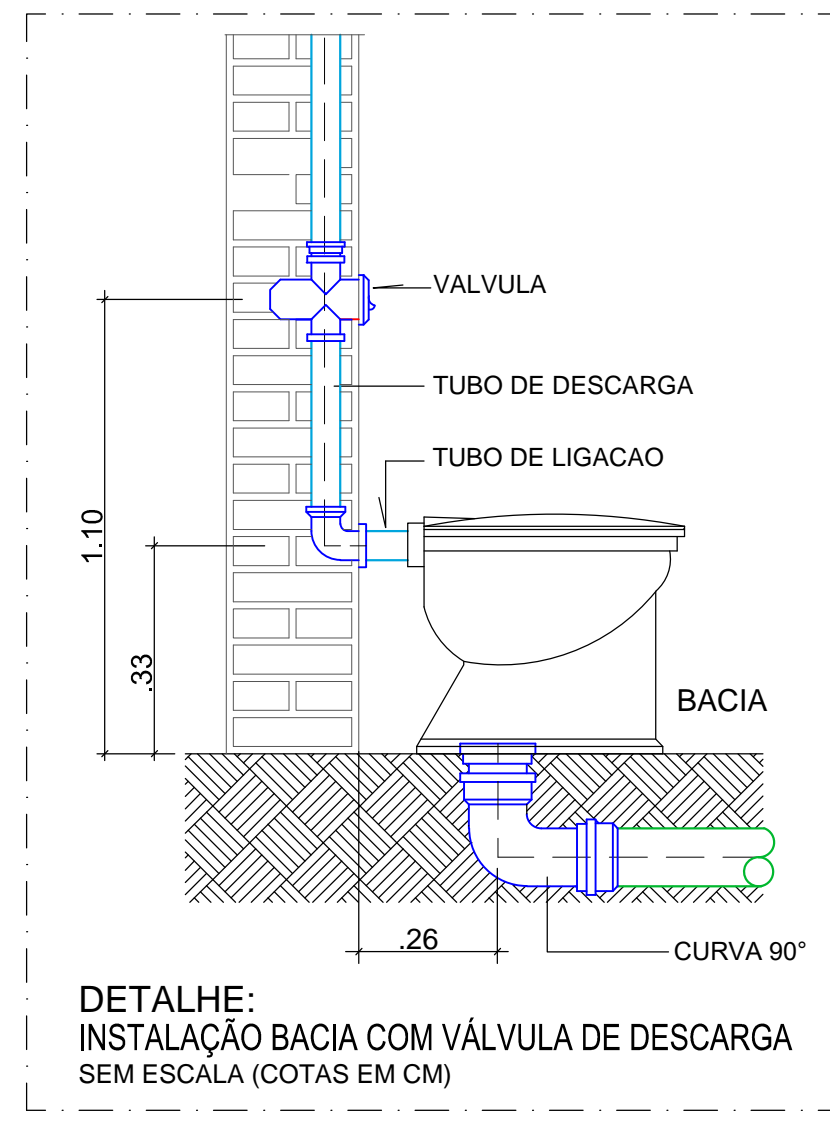
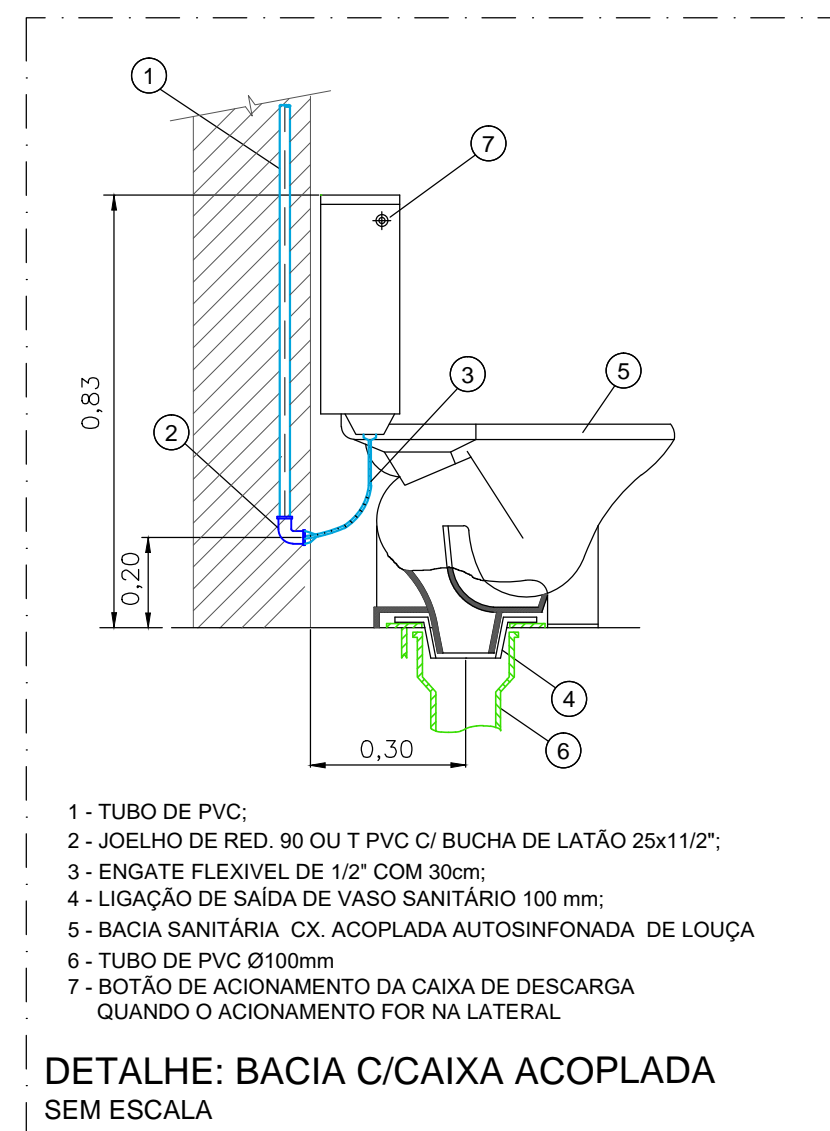
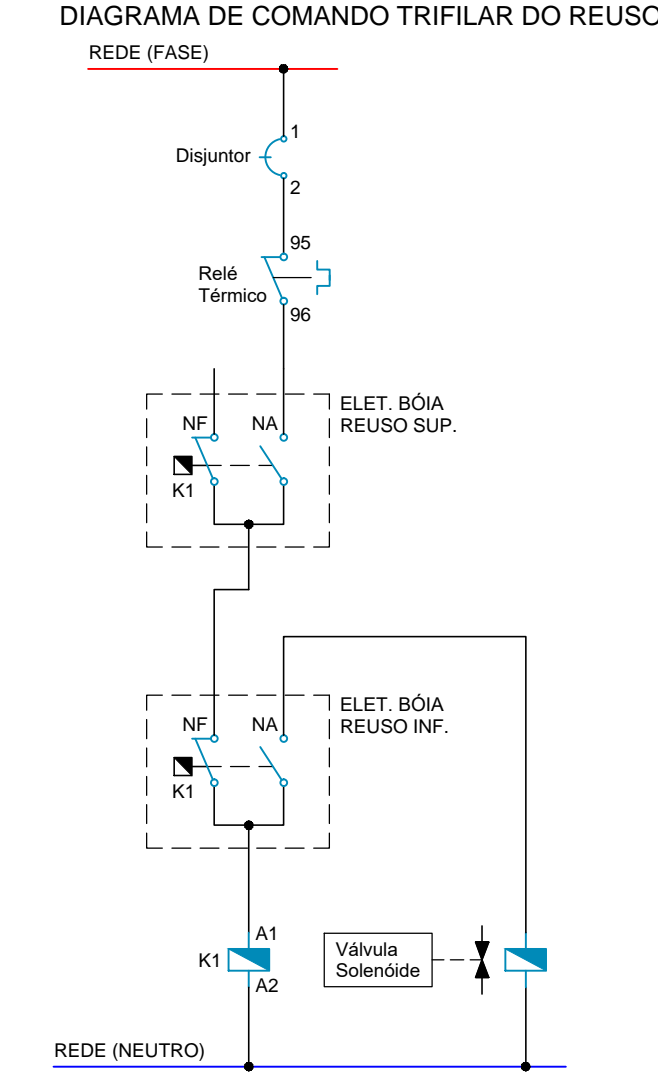
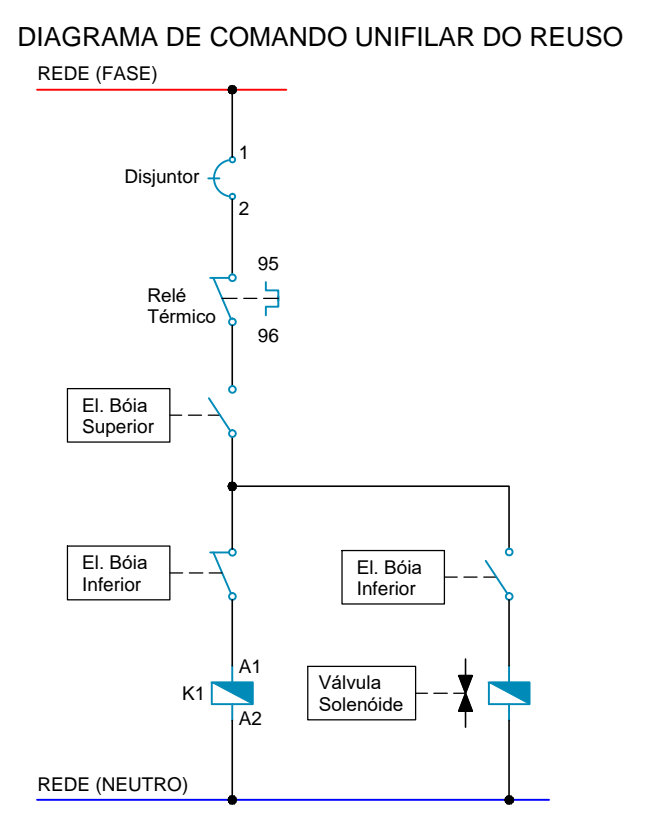
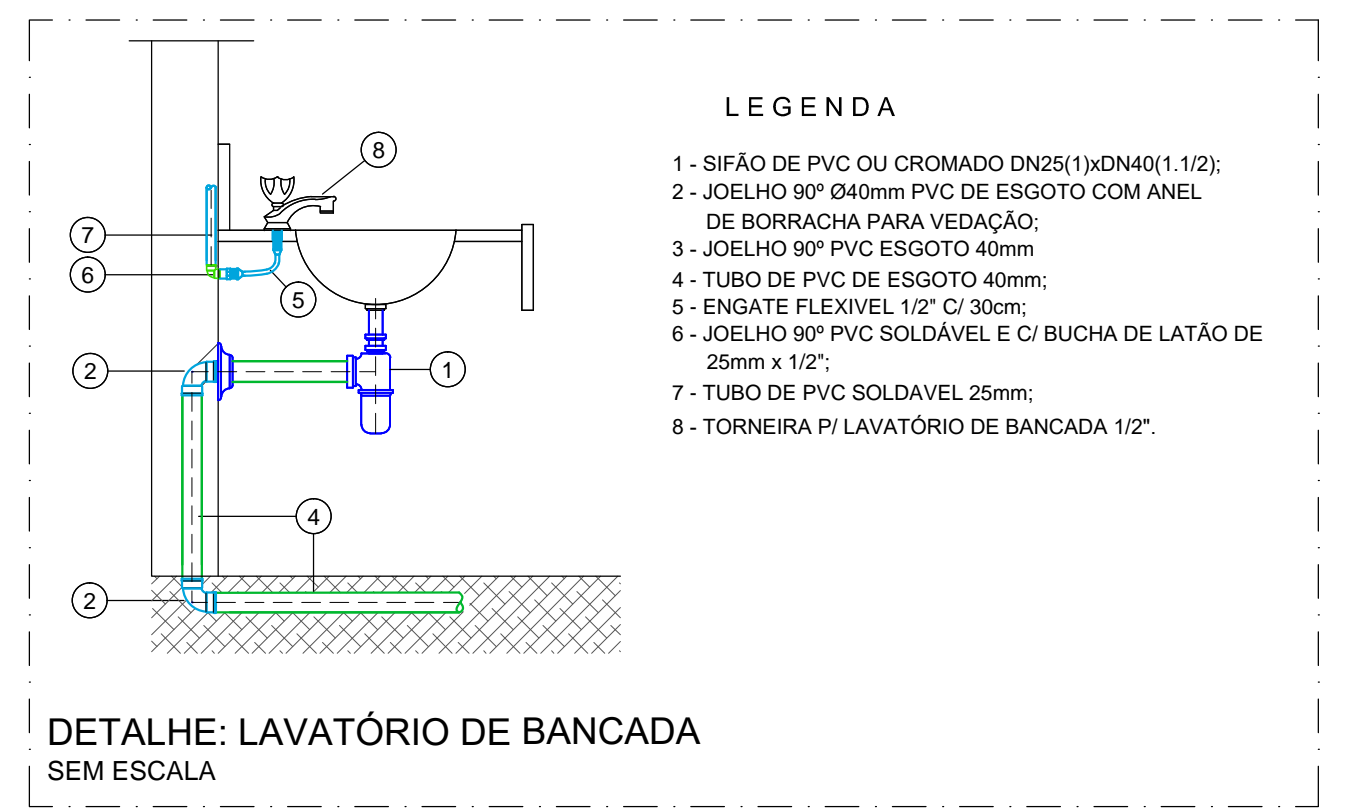
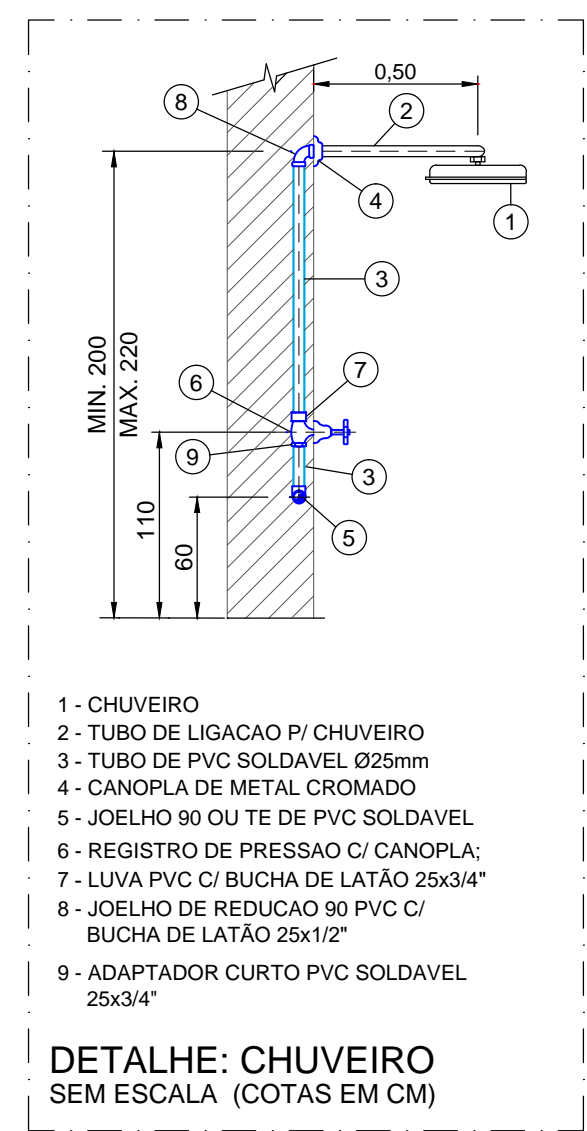


PLANTA BAIXA - BLOCO 01
ESCALA: 1/50

FINIS-COR-ESPESURA

01	-- 01 -- 0.30
02	-- 07 -- 0.20
03	-- 82 -- 0.25
04	-- 150 -- 0.25
05	-- 05 -- 0.20
06	-- 06 -- 0.25
07	-- 07 -- 0.15
08	-- 250 -- 0.10
09	-- 07 -- 0.10
10	-- 10 -- 0.23
82	-- 82 -- 0.23
40	-- 07 -- 0.10
120	-- 07 -- 0.25
130	-- 07 -- 0.50
132	-- 07 -- 0.35
172	-- 172 -- 0.30
252	-- 07 -- 0.17
255	-- 07 -- 0.15
DEMAIS	= 0.10



CORTE ESQUEMÁTICO - CAIXA D'ÁGUA (BANHEIROS / REUSO)
ESCALA: 1/50

LEGENDA

SÍMBOLOS	DESCRIÇÃO
	- TUBULAÇÃO DE PVC SOLDÁVEL NA PAREDE OU TETO P/ ÁGUA FRIA
	- TUBULAÇÃO DE PVC SOLDÁVEL PELO PISO
	- BUCHA DE REDUÇÃO LONGA / CURTA
	- REGISTRO DE GAVETA
	- REGISTRO DE PRESSÃO
	- JOELHO DE PVC RÍGIDO 90°
	- TÊ DE PVC RÍGIDO 90°
RG	- REGISTRO DE GAVETA
RP	- REGISTRO DE PRESSÃO
LV	- LAVATÓRIO
CH	- CHUVEIRO
BCA	- BACIA SANITÁRIA COM CAIXA ACOPLADA
DU	- DUCHA HIGIÊNICA
PI	- PIA DE COZINHA
FI	- FILTRO
VD	- VÁLVULA DE DESCARGA
MIC	- MICTÓRIO

NOTAS:
1-AS COTAS DAS TUBULAÇÕES DE PVC ESTÃO EM MILÍMETROS E REFEREM-SE AO DIÂMETRO EXTERNO.
2-AS TUBULAÇÕES DE DISTRIBUIÇÃO E COLUNAS DE ÁGUA FRIA SERÃO EM TUBOS E CONEXÕES DE PVC SOLDÁVEL.
3-TODA CONEXÃO DE SAÍDA PARA LIGAÇÃO DE APARELHOS SERÁ EM PVC DA LINHA AZUL SOLDÁVEL- ROSCA COM BUCHA DE LATÃO.
4-AS ALTURAS DAS PEÇAS SANITÁRIAS DEVERÃO SER RETIRADAS DO PROJETO DE ARQUITETURA.
5-TODAS AS INFORMAÇÕES DO PROJETO DEVERÃO SER CONFIRMADAS NA EXECUÇÃO DA OBRA.
6-AS LOUÇAS E METAIS DE ACABAMENTO SERÃO ESPECIFICADOS PELO ARQUITETO.

Rocha & Sá
Engenharia
PROJETOS E EXECUÇÕES

RUA NATAL, Nº 4662 - SALA "A", BAIRRO NOVO HORIZONTE, TERESINA - PI (CEP: 64.079-160)
CONTATOS: (86) 99857-6438 // (86) 99497-9751 // rspiengenharia@hotmail.com

RESP. TÉCNICO: *Markys Daniel Rodrigues de Oliveira*
MARKYS DANIEL RODRIGUES DE OLIVEIRA
ENG. CIVIL - RNP: 1914917014

CONTRATANTE: *Luis Correia*
SESC - SERVIÇO SOCIAL DO COMÉRCIO
CNPJ: 03.581.526/0005-24

OBRA:
UNIDADE OPERACIONAL SESC BEIRA MAR - PARQUE AQUÁTICO
RODOVIA PI 116 - KM 7,5 - BAIRRO PRAIA DO BARRO PRETO
LUÍS CORREIA - PI

PROJETO:
INSTALAÇÕES HIDRÁULICAS

DESCRIÇÃO:
PLANTA BAIXA - BLOCO 01
CORTE ESQUEMÁTICO - CAIXA D'ÁGUA (BLOCO 01)
LEGENDA E DETALHES

REVISÃO: R0.18-06-2020	DATA: MAIO / 2020	FASE: PROJETO EXECUTIVO	ESCALA: INDICADA
---------------------------	----------------------	----------------------------	---------------------