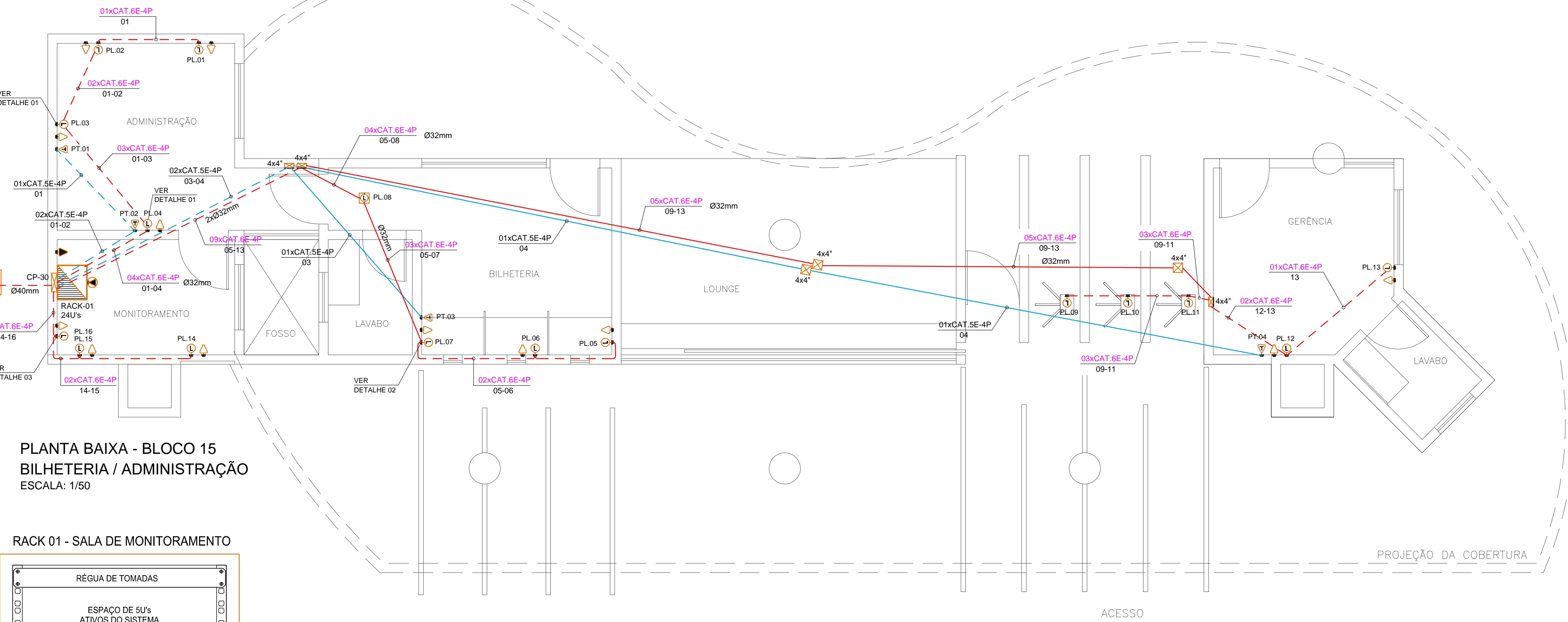
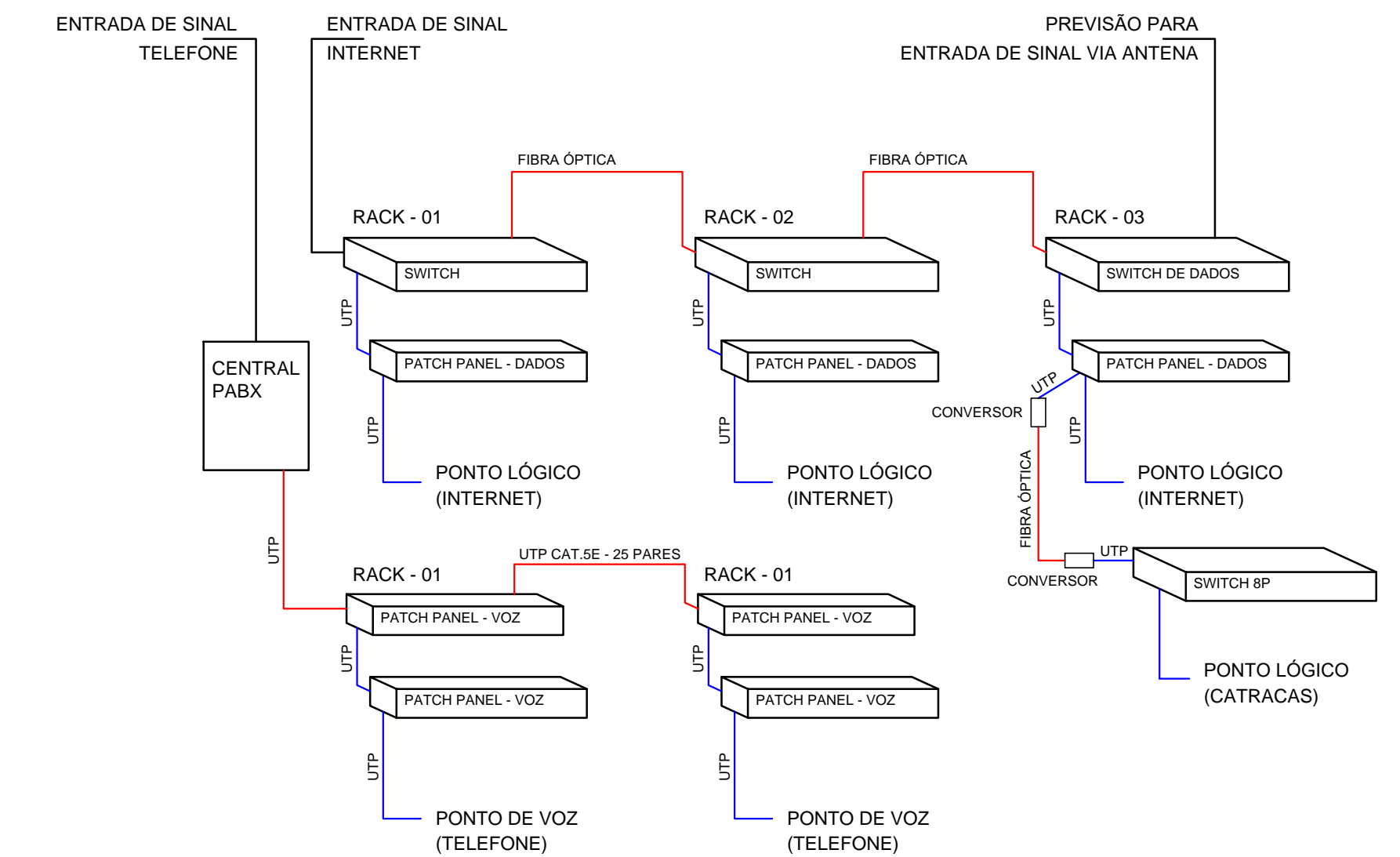
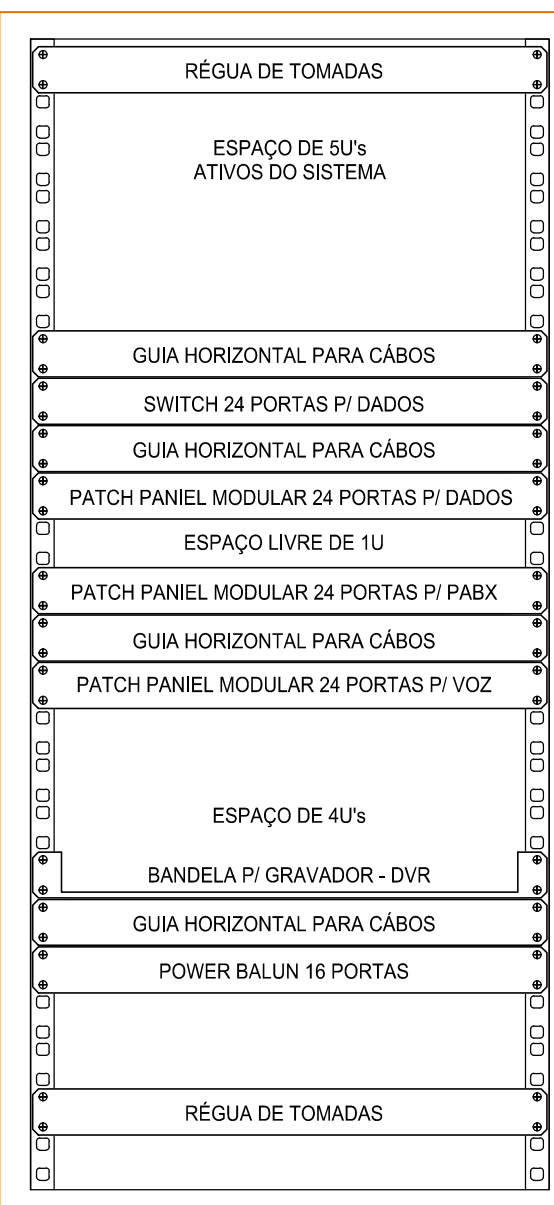


DIAGRAMA UNIFILAR ESQUEMÁTICO SEM ESCALA

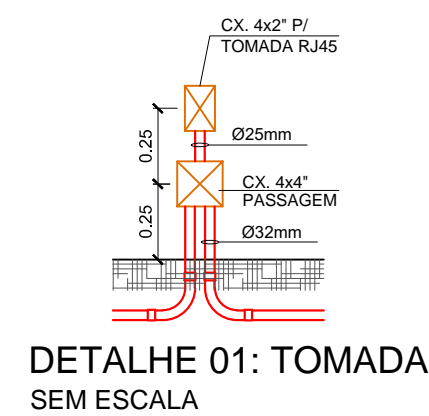


PLANTA BAIXA - BLOCO 15
BILHETERIA / ADMINISTRAÇÃO
ESCALA: 1/50

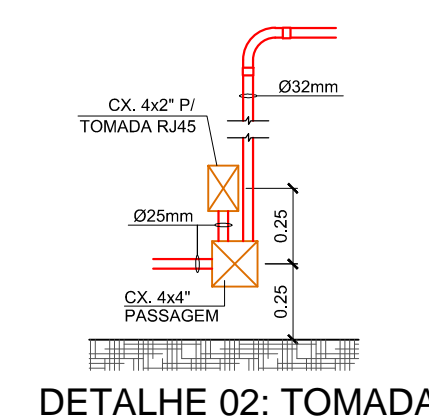
RACK 01 - SALA DE MONITORAMENTO



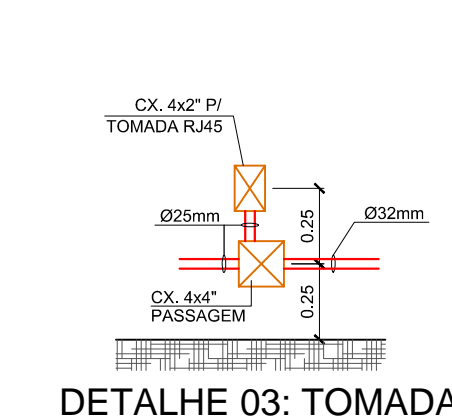
DETALHE RACK 24U's
SEM ESCALA



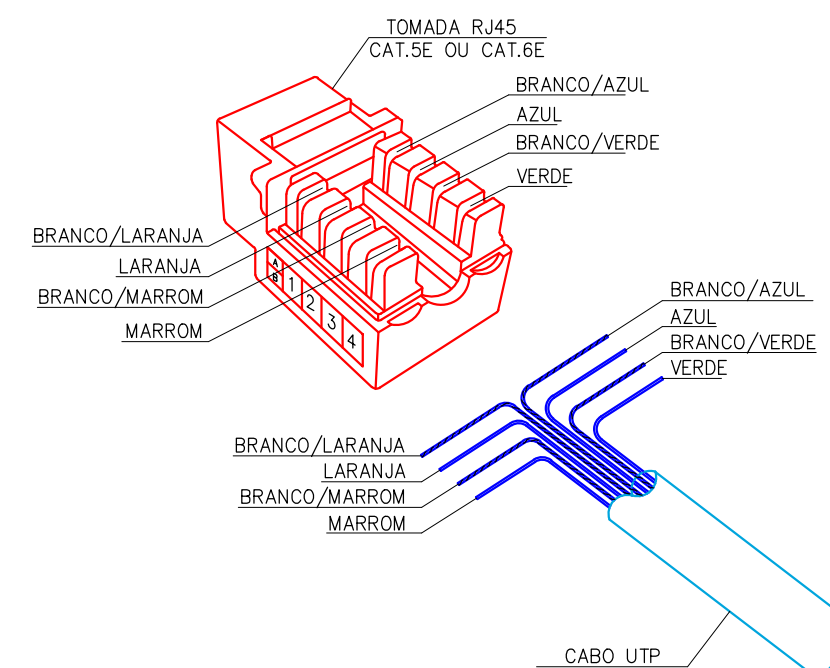
DETALHE 01: TOMADA SEM ESCALA



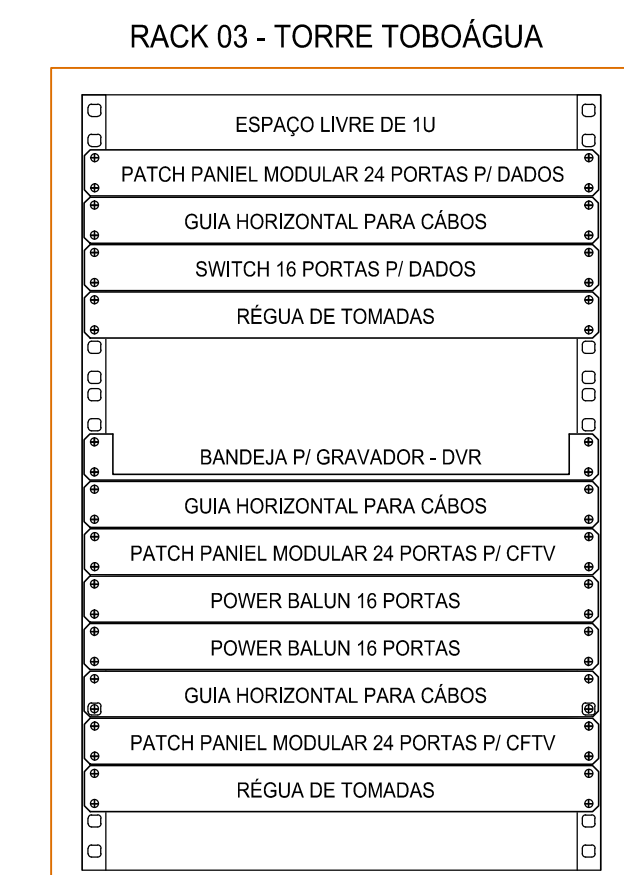
DETALHE 02: TOMADA SEM ESCALA



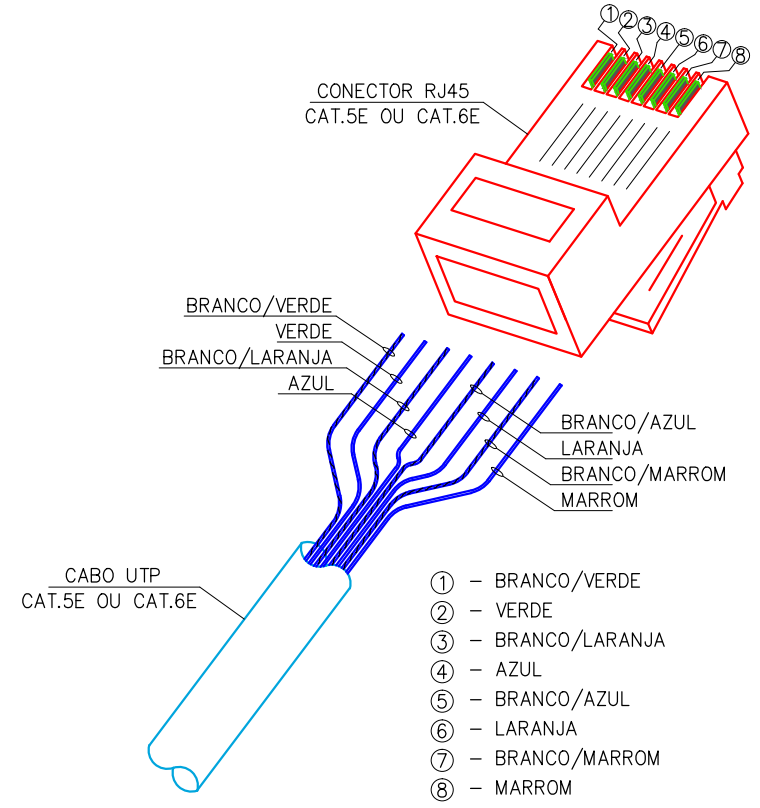
DETALHE 03: TOMADA SEM ESCALA



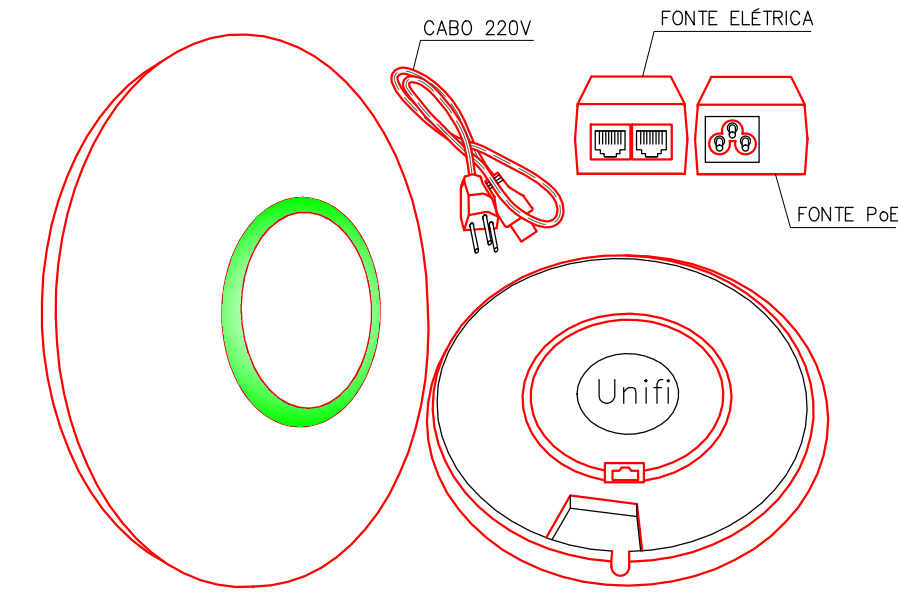
DETALHE: CRIMPAGEM TOMADA RJ45 SEM ESCALA



DETALHE RACK 16U SEM ESCALA

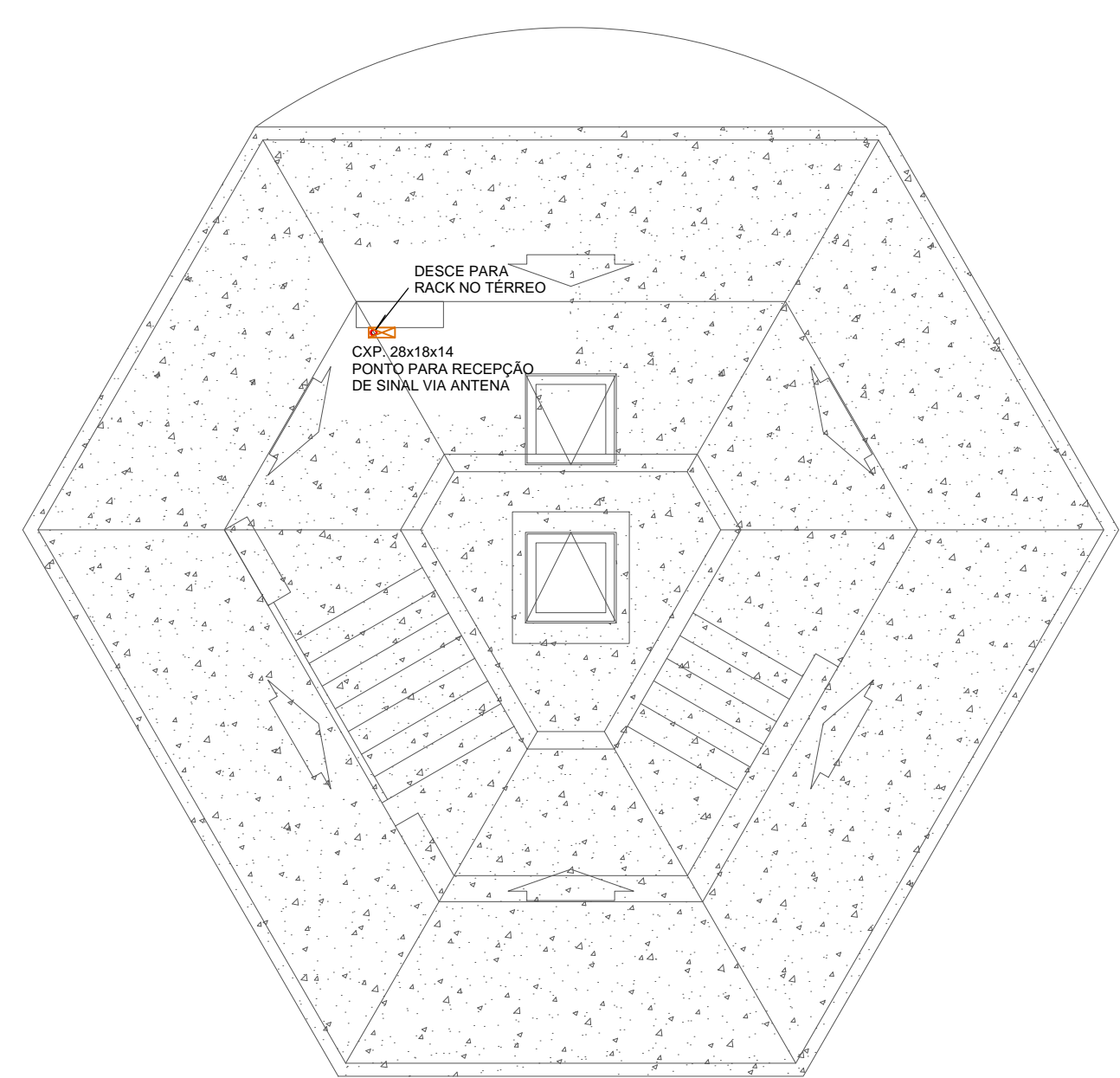


DETALHE: CRIMPAGEM CONECTOR RJ45 SEM ESCALA

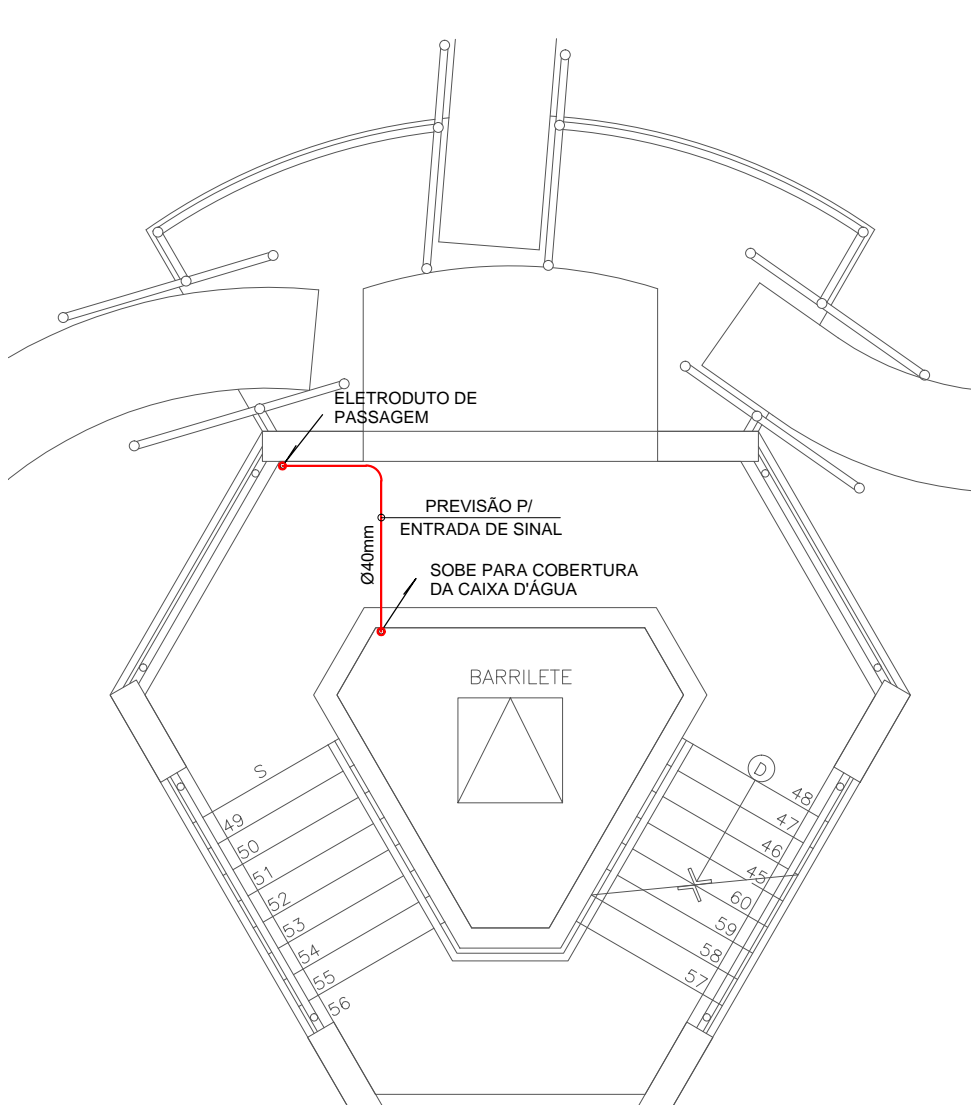


DETALHE: ROTEADOR UBIQUITI SEM ESCALA

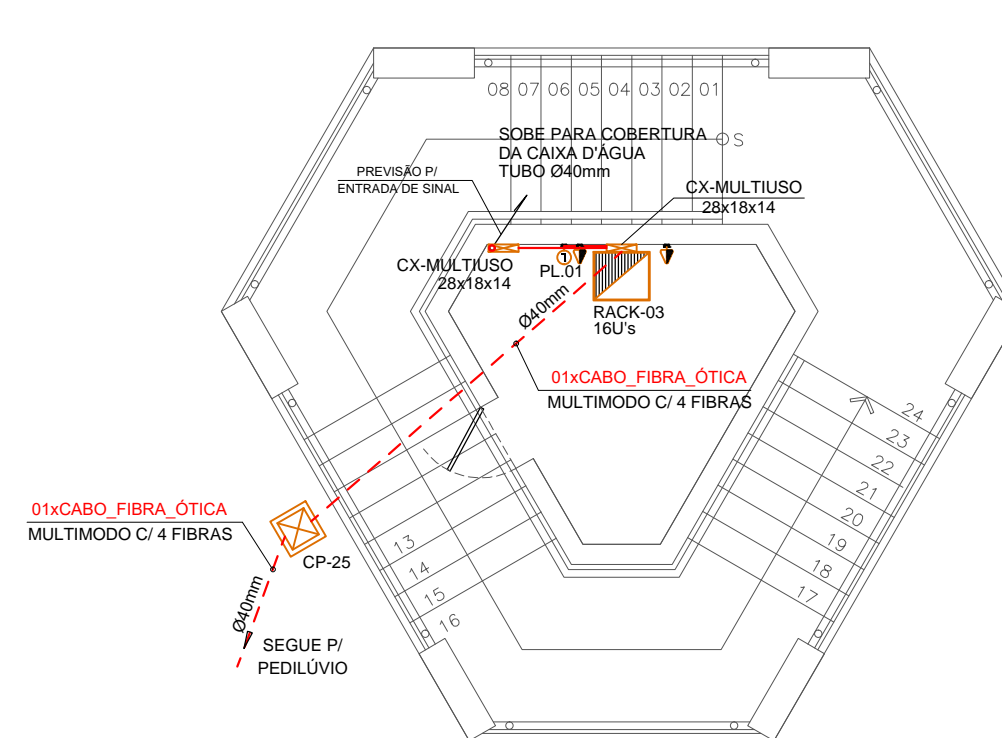
LEGENDA	
SÍMBOLO	DESCRIÇÃO - ESPECIFICAÇÃO
[Symbol]	CENTRAL PABX HÍBRIDA COMPATÍVEL COM AS TECNOLOGIAS, ANALÓGICA, DIGITAL E IP
[Symbol]	PONTO DE TELEFONE EM CAIXA 4x2" COM TOMADA RJ45 A 50cm DO PISO EXCETO ONDE FOR INDICADO A ALTURA
[Symbol]	PONTO DE LÓGICA (INTERNET) EM CAIXA 4x2" COM TOMADA RJ45 A 50cm DO PISO EXCETO ONDE FOR INDICADO A ALTURA
[Symbol]	PONTO DE LÓGICA (INTERNET) EM CAIXA 4x2" COM TOMADA RJ45 NO TETO PARA INSTALAÇÃO DE WIFI (Unifi)
[Symbol]	CAIXA DE PASSAGEM EM PVC RÍGIDO DE EMBUTIR, TAMANHO INDICADO
[Symbol]	CAIXA DE PASSAGEM NO PISO EM ALVENARIA, TAMANHO INDICADO EM PLANTA
[Symbol]	ELETRODUTO DE PVC RÍGIDO SOLDÁVEL DE SOBREPOR NO OU EMBUTIDO NA LAJE INSTALAÇÕES DE LÓGICA
[Symbol]	ELETRODUTO DE PVC RÍGIDO SOLDÁVEL DE EMBUTIDO NA PAREDE OU NO PISO INSTALAÇÕES DE LÓGICA
[Symbol]	ELETRODUTO DE PVC RÍGIDO SOLDÁVEL DE NO TETO OU EMBUTIDO NA LAJE INSTALAÇÕES DE TELEFONIA
[Symbol]	ELETRODUTO DE PVC RÍGIDO SOLDÁVEL DE EMBUTIDO NA PAREDE OU NO PISO INSTALAÇÕES DE TELEFONIA
[Symbol]	RACK PARA INSTALAÇÃO DA REDE ESTRUTURA, EQUIPAMENTOS TELEFONIA, REDE LÓGICA E SISTEMA DE CFTV, TAMANHO INDICADO EM PLANTA
CABOS:	
CAT.6E-4P	- CABO UTP_CAT.6E C/ 4 PARES, PARA REDE DE DADOS LÓGICOS (GIGALAN)
CAT.5E-4P	- CABO UTP_CAT.5E C/ 4 PARES, PARA REDE DE TELEFONE (MULTILAN)
CAT.5E-25P	- CABO UTP_CAT.5E C/ 25 PARES, PARA CABEAMENTO DE BACKBONE (TELEFONIA)
FIBRA ÓPTICA	- CABO DE FIBRA ÓPTICA MULTIMODO, NÚCLEO DE 50µ, 6 OU 4 FIBRAS CABEAMENTO DE BACKBONE (DADOS LÓGICO), USO EXTERNO ENTERRADO
CONSIDERAÇÕES GERAIS:	
1 - OS ELETRODUTOS NÃO COTADOS TERÃO DIÂMETRO DE 25mm(3/4").	
2 - OS ELETRODUTOS VAZIOS DEVEM POSSUIR GUIAS PARA PASSAGEM DE CABOS FUTURAMENTE.	



PLANTA DE COBERTURA - BLOCO 06 (TORRE)
ESCALA: 1/75



PLANTA BAIXA 2º PAV - BLOCO 06 (TORRE)
ESCALA: 1/75



PLANTA BAIXA TÉRREO - BLOCO 06 (TORRE)
ESCALA: 1/75

PENAS-COR-ESPESURA

01	01	0.25
02	07	0.20
03	82	0.25
04	04	0.30
05	05	0.30
06	06	0.18
07	07	0.15
08	250	0.10
22	22	0.18
32	32	0.25
40	07	0.10
120	07	0.25
130	07	0.60
132	07	0.35
253	07	0.13
255	07	0.15
DEMAIS		0.10

Rocha & Sá Engenharia
PROJETOS E EXECUÇÕES

RUA NATAL, Nº 4662 - SALA "A", BAIRRO NOVO HORIZONTE, TERESINA - PI (CEP: 64.079-160)
CONTATOS: (86) 99857-6438 // (86) 99497-9751 // rspiengenharia@hotmail.com

RESP. TÉCNICO: EDSO ROCHA DE SÁ CARVALHO ENG. ELETRICISTA - RNP: 1914815050	CONTRATANTE: SESC - SERVIÇO SOCIAL DO COMÉRCIO CNPJ: 03.581.526/0005-24
OBRA: UNIDADE OPERACIONAL SESC BEIRA MAR - PARQUE AQUÁTICO RODOVIA PI 116 - KM 7,5 - BAIRRO PRAIA DO BARRO PRETO LUÍS CORREIA - PI	
PROJETO: INSTALAÇÕES DE TELEFONE E LÓGICA	
DESCRIÇÃO: PLANTA BAIXA - BLOCO 06 PLANTA BAIXA - BLOCO 15 DIAGRAMA UNIFILAR	FOLHA: 03
REVISÃO: R0.18-06-2020	DATA: MAIO / 2020
FASE: PROJETO EXECUTIVO	ESCALA: INDICADA