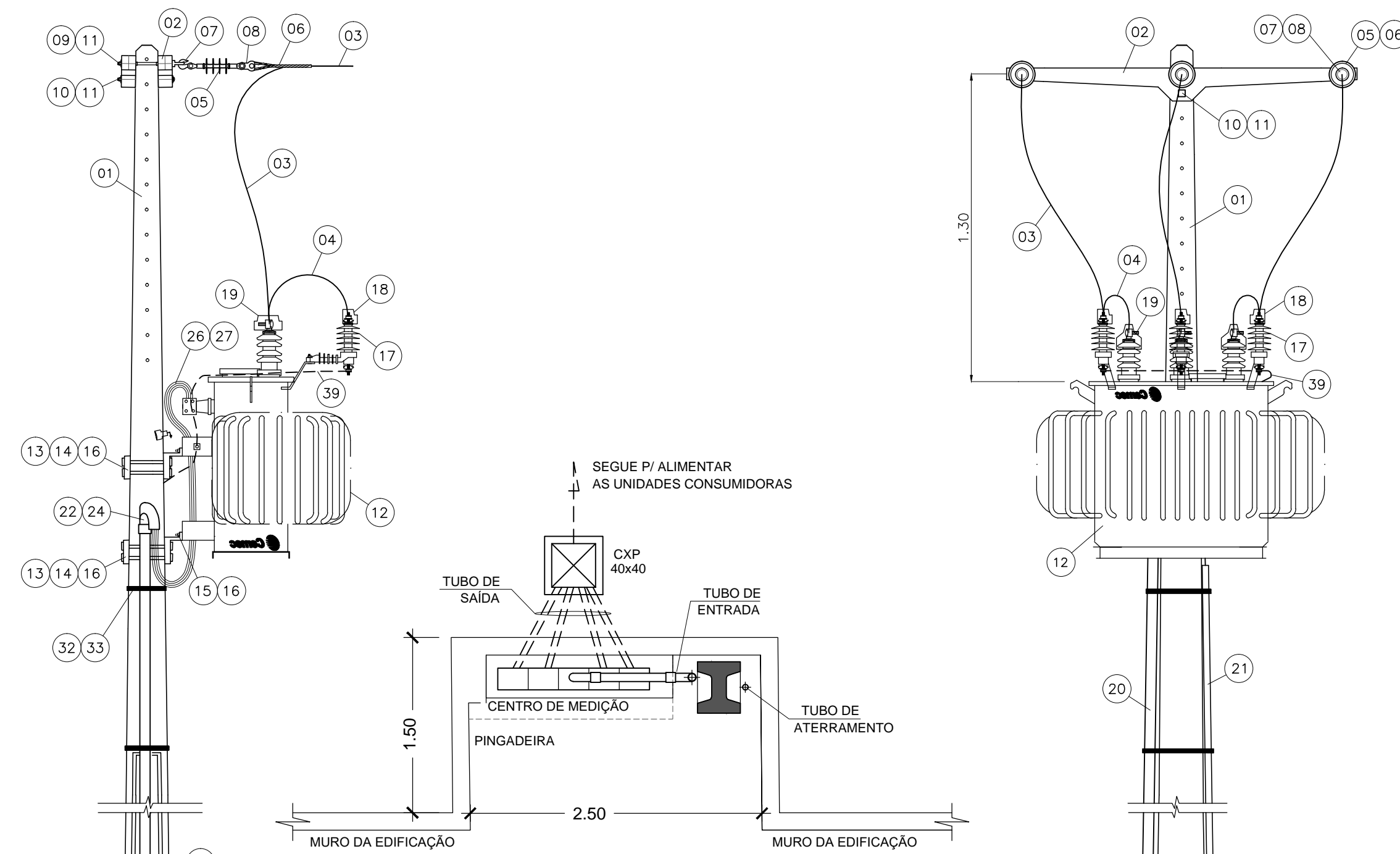
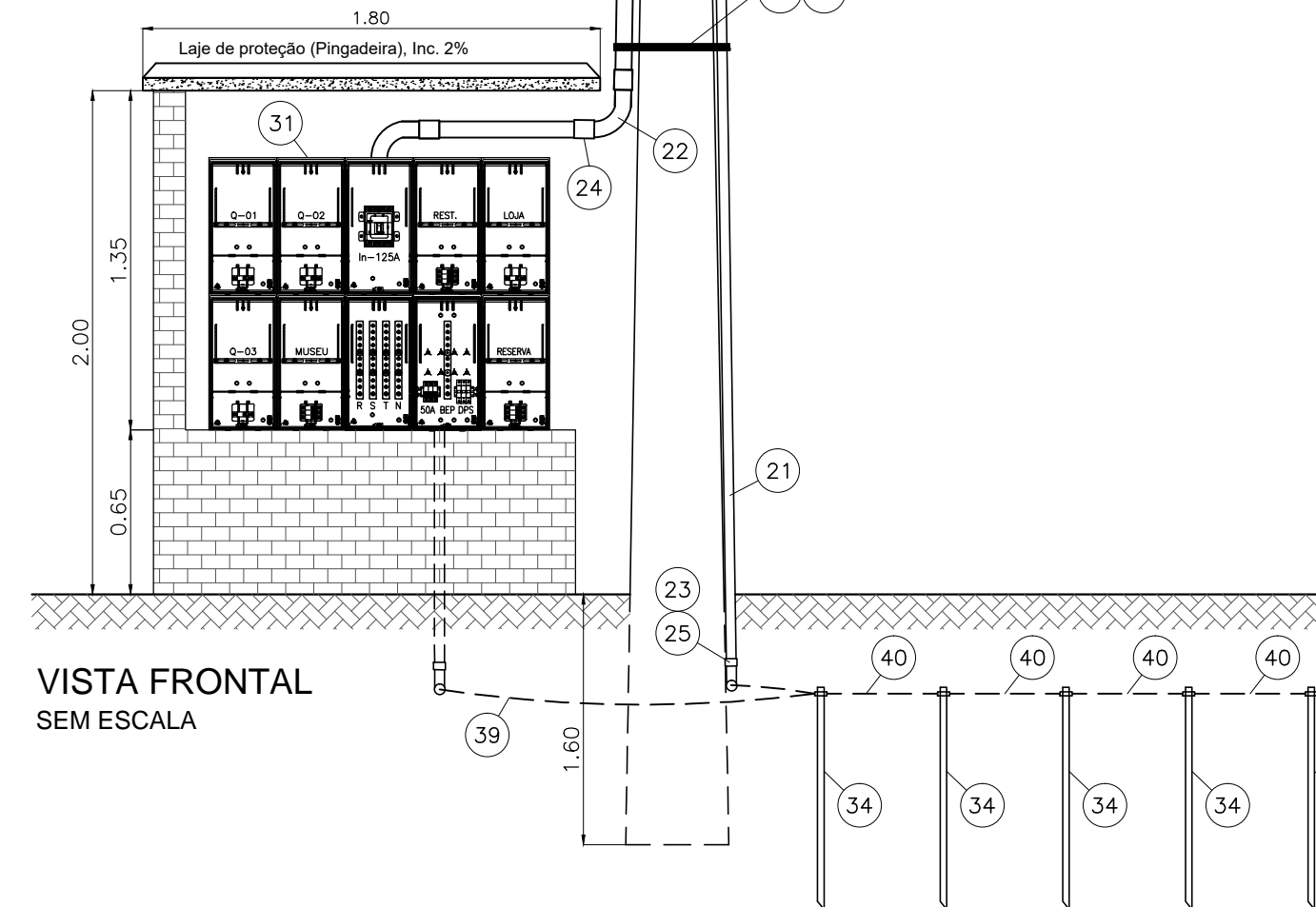


VISTA DA SUBESTAÇÃO AÉREA DE 75 KVA - N3TR

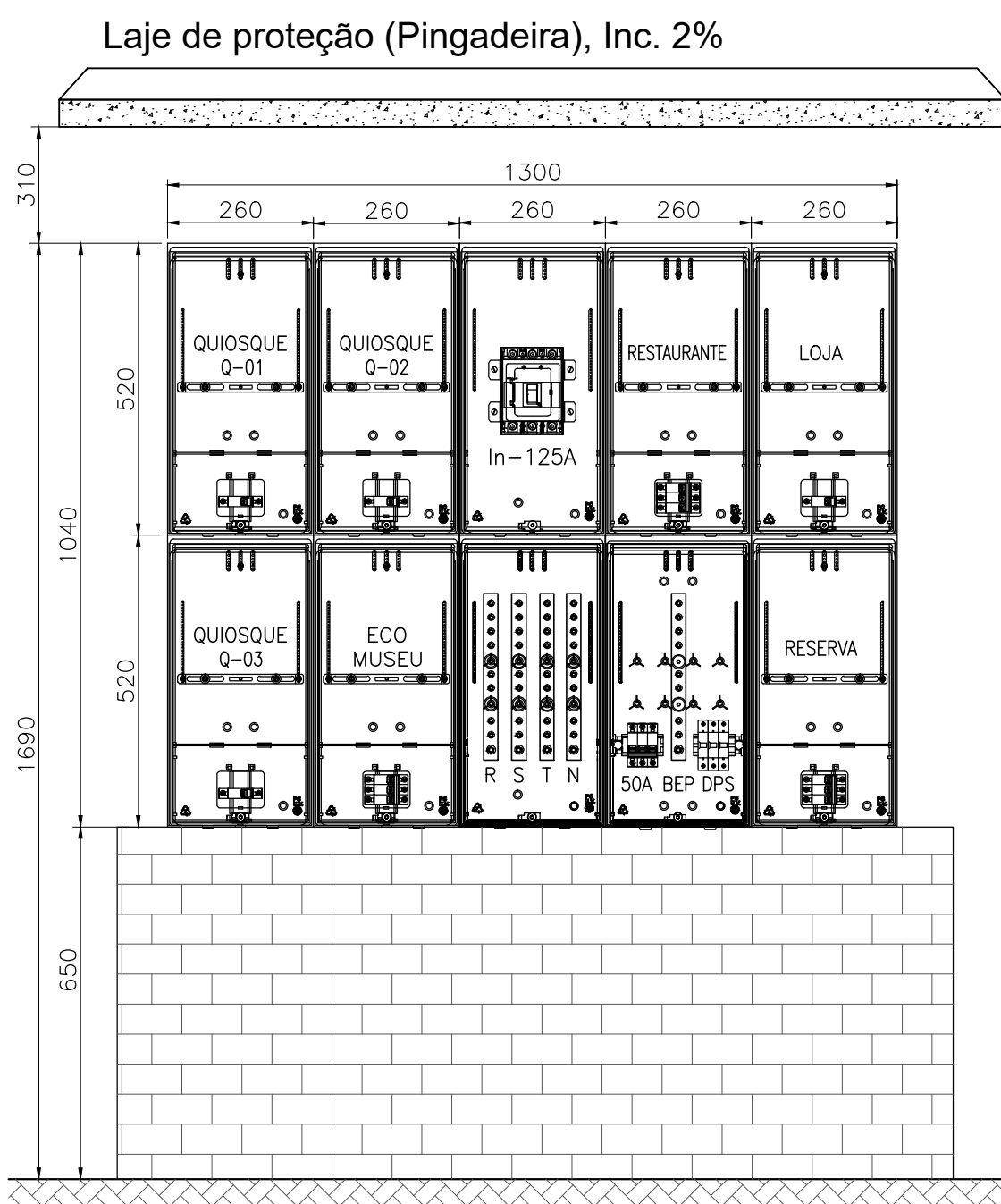


PLANTA BAIXA - CENTRO DE MEDIÇÃO SEM ESCALA

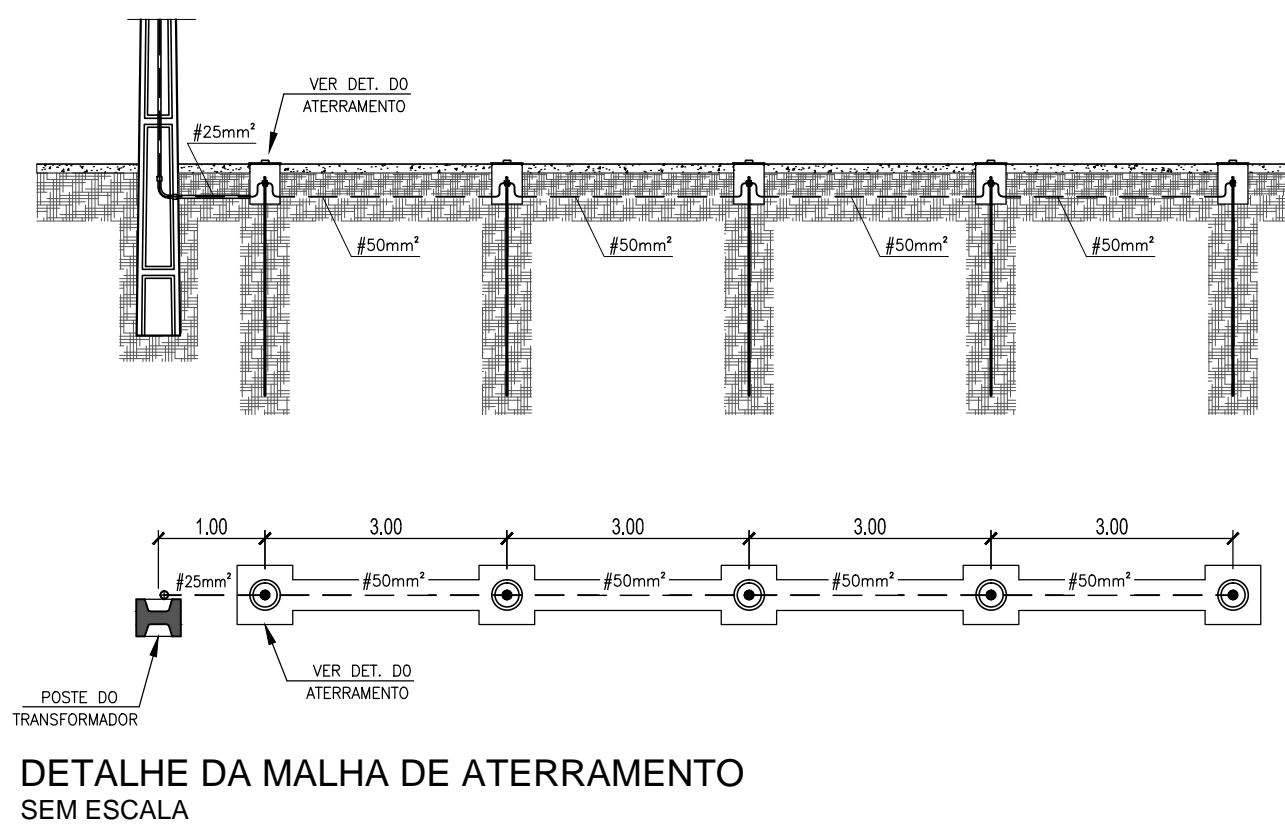


VISTA FRONTAL SEM ESCALA

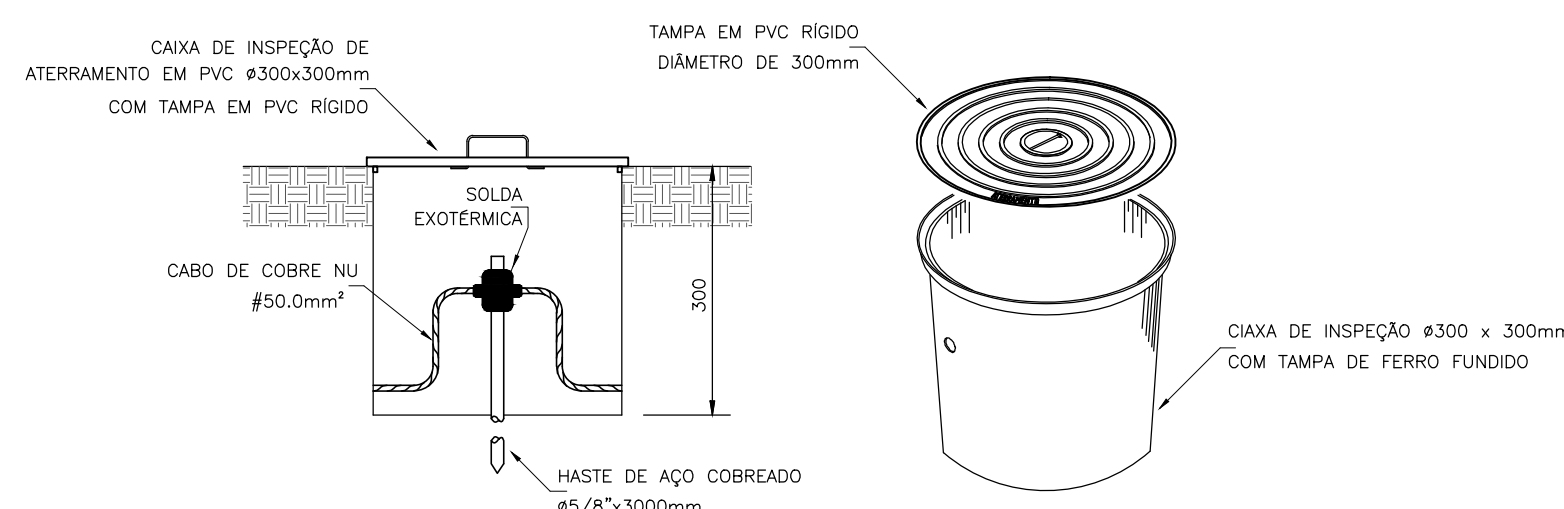
VISTA LATERAL SEM ESCALA



DETALHE: CENTRO DE MEDIÇÃO SEM ESCALA



DETALHE DA MALHA DE ATERRAMENTO SEM ESCALA



DETALHE DE INSTALAÇÃO CAIXA DE INSPEÇÃO DE ATERRAMENTO SEM ESCALA

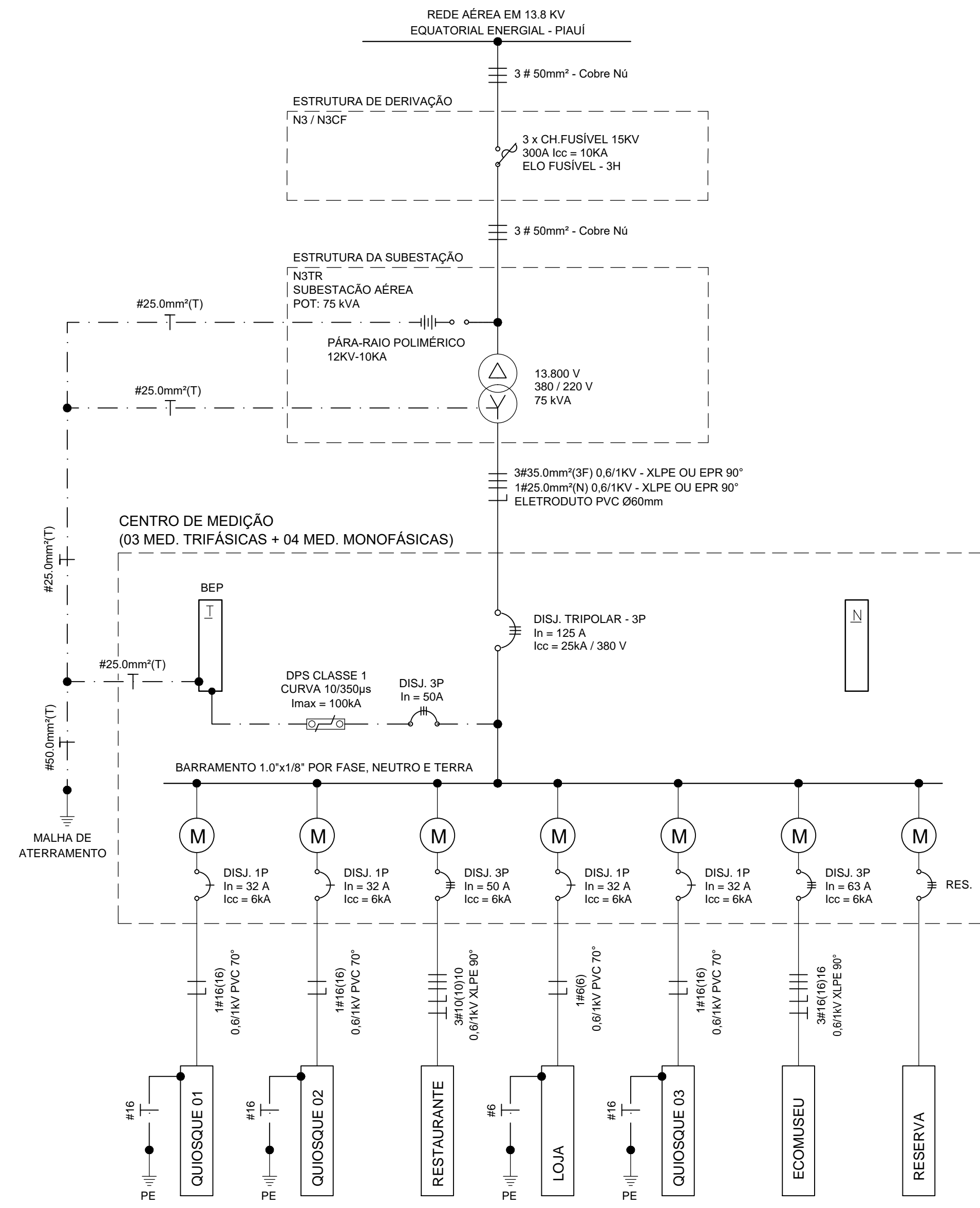
CENTRO DE MEDIÇÃO

	DESCRIÇÃO	POT. INST. (W)	TENSÃO (V)	FP	FD	SEÇÃO (MM2)	DISJUNTOR
MEDIADORES	QUIOSQUE - 01	3.200,00	220	0,92	1,00	1#16.0(16.0)16.0 - 0,6/1kV PVC 70"	In = 32A
	QUIOSQUE - 02	3.200,00	220	0,92	1,00	1#16.0(16.0)16.0 - 0,6/1kV PVC 70"	In = 32A
	RESTAURANTE	15.000,00	380	0,92	1,00	3#10.0(10.0)10.0 - 0,6/1kV PVC 70"	In = 50A
	LOJA	1.700,00	220	0,92	1,00	1#6.0(6.0)6.0 - 0,6/1kV PVC 70"	In = 32A
	QUIOSQUE - 03	3.200,00	220	0,92	1,00	1#16.0(16.0)16.0 - 0,6/1kV PVC 70"	In = 32A
	ECOMUSEU	30.850,00	380	0,92	1,00	3#16.0(16.0)16.0 - 0,6/1kV PVC 70"	In = 63A
	RESERVA		380				
	TOTAL =	57.150,00	380	0,92	1,00	3#35.0(25.0) - 0,6/1kV XLE 90"	In = 125A

NOTAS DO ATERRAMENTO

- Nota 1: Haste de aço carbono ABNT 1010 a 1020, revestido uniformemente com uma camada mínima de 0,254mm de cobre eletrolítico de condutividade 100% IACS. Conductor rabicho: aço carbono ABNT 1010 a 1025, revestido uniformemente com uma camada de cobre eletrolítico de condutividade 100% IACS ou cobre, têmpera mole, condutividade 100% IACS.
- Nota 2: Conforme Tabela 03, da norma técnica NT.002. O cabo de cobre que interliga as hastes de aterramento deve ser de no mínimo #50mm², devendo a resistência de aterramento ser inferior a 10 ohms, medida em qualquer época do ano.

DIAGRAMA UNIFILAR



CLIENTE: SESC - SERVIÇO SOCIAL DO COMÉRCIO  
 OBRA: UNIDADE OPERACIONAL SESC BEIRA MAR - PARQUE AQUÁTICO  
 END: RODOVIA PI 116, KM 7,5 LADO A, PRAIA DO BARRO PRETO, LUIS CORREIA (PI)  
 LISTA DE MATERIAL SUBESTAÇÃO AÉREA TRIFÁSICA DE 75 KVA

ITEM	DESCRIÇÃO	UNID.	QUANT.
01	POSTE CONCRETO ARMADO DUPLA "T" 11-300	Pç	01
02	CRUZETA CONCRETO ARMADO TIPO "T" 1900mm	Pç	02
03	CABO #50mm² - COBRE NÚ (Cu)	m	-
04	CABO RÍGIDO #16mm² 0,6/1kV	m	3
05	ISOLADOR SUSPENSÃO POLIMÉRICO 15KV	Pç	03
06	ALÇA PREFORMADA PARA CABO DE #50mm²	Pç	03
07	GANCHO OLHAL	Pç	03
08	MANILHA SAPATILHA AÇO - 5.000 DaN	Pç	03
09	PARAFUSO OLHAL GALVANIZADO Ø16x400mm ROSCA TOTAL PORCA M16	Pç	03
10	PARAFUSO GALVANIZADO Ø16x400mm C/ ROSCA DE 170mm PORCA M16	Pç	01
11	ARRUELA QUADRADA 38x38x3mm Ø18mm	Pç	12
12	TRANSFORMADOR TRIFÁSICO 75 KVA 13,8KV - 380V/220V	Pç	01
13	SUPORTE GALVANIZADO TPO CANTONEIRA PARA MONTAGEM DE TRAFÓ 75 KVA	Pç	02
14	PARAFUSO GALVANIZADO Ø16x300mm C/ ROSCA DE 170mm PORCA M16	Pç	08
15	PARAFUSO FRANCÊS GALVANIZADO Ø16x45mm PORCA M16	Pç	04
16	ARRUELA REDONDA GALV. 35x18x3mm	Pç	12
17	PARA RAIOS POLIMÉRICO, 12KV - 10KA	Pç	03
18	CAPA PROTETORA PI PARA - RAIOS	Pç	03
19	CAPA DE PROTEÇÃO PI BUCHA DO TRANSFORMADOR	Pç	03
20	ELETRODUTO DE PVC ROSCÁVEL DN 60x3000mm	Vr	02
21	ELETRODUTO DE PVC ROSCÁVEL DN 25x3000mm	Vr	03
22	CURVA 90° ELETRODUTO PVC RÍGIDO ROSCÁVEL DN 60mm	Pç	04
23	CURVA 90° ELETRODUTO PVC RÍGIDO ROSCÁVEL DN 25mm	Pç	02
24	LUIVA DE PVC ROSCÁVEL DN 60mm	Pç	06
25	LUIVA DE PVC ROSCÁVEL DN 25mm	Pç	05
26	CABO AUTOFLEX C/ ISOLAMENTO XLPE OU EPR 90° PARA 0,6/1,0 KV DE #35mm²	MT	30
27	CABO AUTOFLEX C/ ISOLAMENTO XLPE OU EPR 90° PARA 0,6/1,0 KV DE #25mm²	MT	10
28	DISJUNTOR TERMOMAGNÉTICO TRIPOLAR, In = 125 A, lcc = 25 kA / 380 V	Pç	01
29	FITA ISOL EPR AUTOFUSÃO 19 mm x 10 m	Pç	01
30	FITA ISOLANTE PRETA CLASSE A 19 mm x 20 m	Pç	01
31	CENTRO DE MEDIÇÃO EM POLICARBONATO, PADRÃO EQUATORIAL PIAUÍ	Pç	01
32	FITA DE AÇO GALVANIZADO 3/4"	Mt	04
33	FEICHO DENTADO PI/ FITA DE AÇO INOX 3/4"	Pç	04
34	HASTE DE ATERRAMENTO AÇO COBREADO ALTA CAMADA Ø5/8"x3000mm	Pç	05
35	SOLDA EXOTÉRMICA CABO DE 50mm COM HASTE DE Ø5/8"	Pç	05
36	CONECTOR SPLIT-BOLT (KS) DE 50mm	Pç	02
37	CAIXA DE ATERRAMENTO EM PVC DN 300mm	Pç	05
38	TAMPA EM PVC RÍGIDO PARA CAIXA DE ATERRAMENTO DN 300mm	Pç	05
39	CABO DE COBRE NU 25,0 mm²	MT	15
40	CABO DE COBRE NU 50,0 mm²	MT	15

- NOTAS:
- O agrupamento de medição é pré-fabricado com caixas em policarbonato;
  - A tampa deverá ser transparente;
  - Esse conjunto de medição só poderá ser fornecido pelos fabricantes homologados pela Equatorial Piauí;
  - As caixas de medição direta deverão ter o corpo em policarbonato (noryl) e tampa totalmente translúcida em policarbonato;
  - As caixas instaladas ao tempo deverão ter os seus furos providos de massa de calafetar;
  - Os furos não utilizados da caixa para instalação de eletrodutos devem ser mantidos fechados;
  - Nos padrões com eletrodutos de diâmetros inferiores aos dos furos da caixa, é obrigatório o uso de luvas de redução de PVC. É vedado o uso de dispositivos tipo "arruela" e/ou redução de PVC para rede hidráulica;
  - As caixas de medição devem ser marcadas de modo a identificá-las com as respectivas unidades consumidoras. As caixas de proteção e derivação também devem ser marcadas de modo que sejam identificadas;
  - Esta marcação deve ser feita na tampa da caixa e internamente na lateral da caixa, à esquerda do medidor (para o observador);
  - Todas as caixas de medição e derivação devem ser lacradas pela distribuidora;
  - Cotas em milímetros

MÓDULO 01 - MEDIÇÃO EMUC  
 MÓDULO 02 - DPS  
 MÓDULO 03 - DISJUNTOR DE PROTEÇÃO  
 MÓDULO 04 - BARRAMENTO GERAL

**Rocha & Sá Engenharia**  
 PROJETOS E EXECUÇÕES  
 RUA NATAL, Nº 4662 - SALA "A", BAIRRO NOVO HORIZONTE, TERESINA - PI (CEP: 64.079-160)  
 CONTATOS: (86) 99857-6438 // (86) 99497-9751 // rspiengenharia@hotmail.com

RESP. TÉCNICO: *Edso Rocha*  
 EDSON ROCHA DE SÁ CARVALHO  
 ENG. ELETRICISTA - RNP: 1914815050

CONTRATANTE:  
*Sesc*  
 SESC - SERVIÇO SOCIAL DO COMÉRCIO  
 CNPJ: 03.581.526/0005-24

OBRA:  
**UNIDADE OPERACIONAL SESC BEIRA MAR - PARQUE AQUÁTICO**  
 RODOVIA PI 116 - KM 7,5 LADO A - BAIRRO PRAIA DO BARRO PRETO  
 LUIS CORREIA - PI

PROJETO:  
**SUBESTAÇÃO AÉREA DE 75 KVA - EMUC**

DESCRIÇÃO:  
 DETALHE DE MONTAGEM DA SUBESTAÇÃO  
 DIAGRAMA UNIFILAR E QUADRO DE CARGAS  
 DETALHE DO CENTRO DE MEDIÇÃO E OUTROS DETALHES

REVISÃO: R0.21-07-2020 DATA: JULHO / 2020 FASE: PROJETO EXECUTIVO ESCALA: INDICADA

PENAS-COR-ESPESURA  
 01 -- 01 -- 0,25  
 02 -- 07 -- 0,20  
 03 -- 82 -- 0,25  
 04 -- 04 -- 0,30  
 05 -- 05 -- 0,30  
 06 -- 06 -- 0,18  
 07 -- 07 -- 0,15  
 08 -- 250 -- 0,10  
 22 -- 22 -- 0,18  
 32 -- 32 -- 0,25  
 40 -- 07 -- 0,10  
 120 -- 07 -- 0,25  
 130 -- 07 -- 0,60  
 132 -- 07 -- 0,35  
 253 -- 07 -- 0,13  
 255 -- 07 -- 0,15  
 DEMAIS -- 0,10