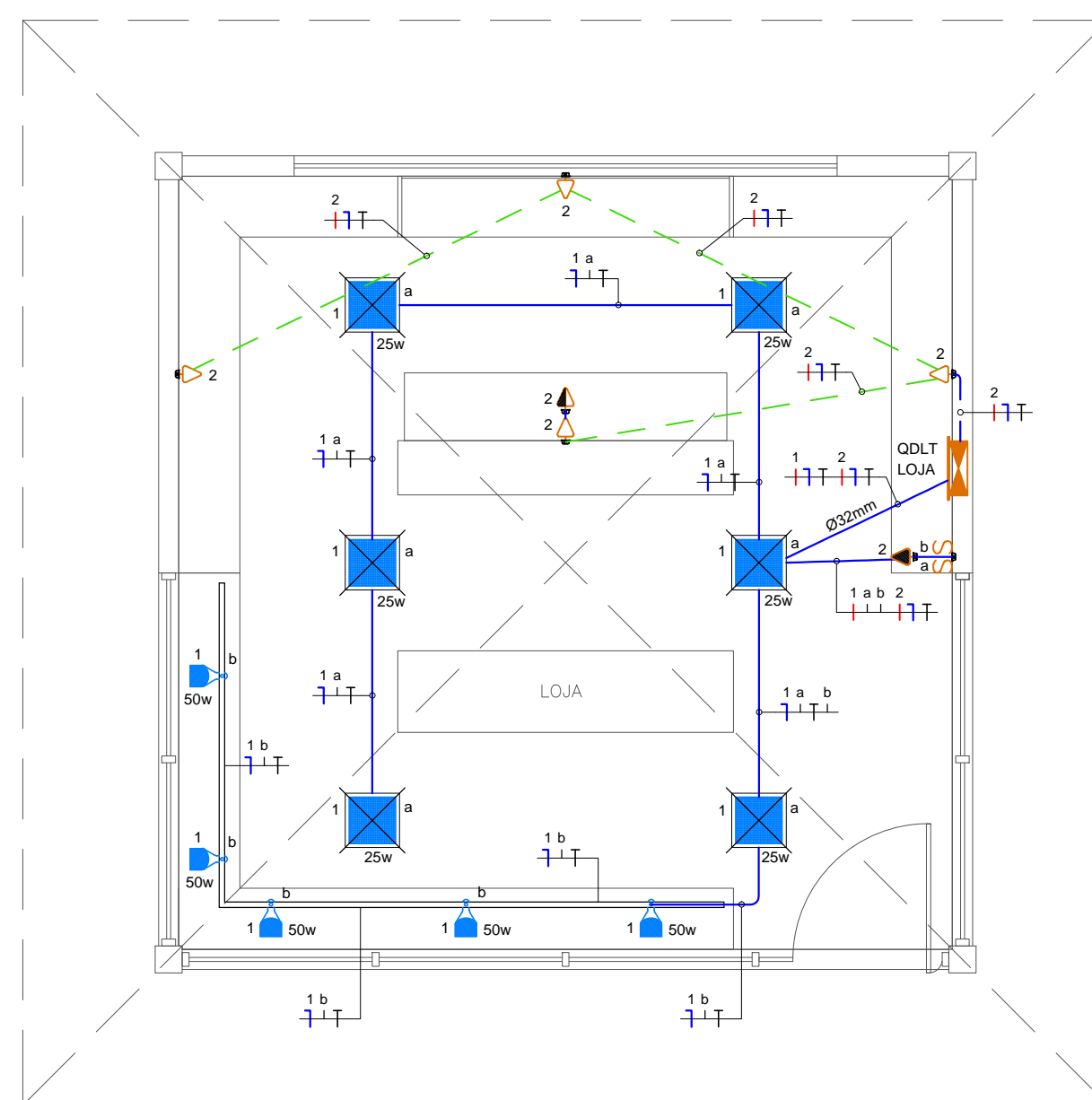
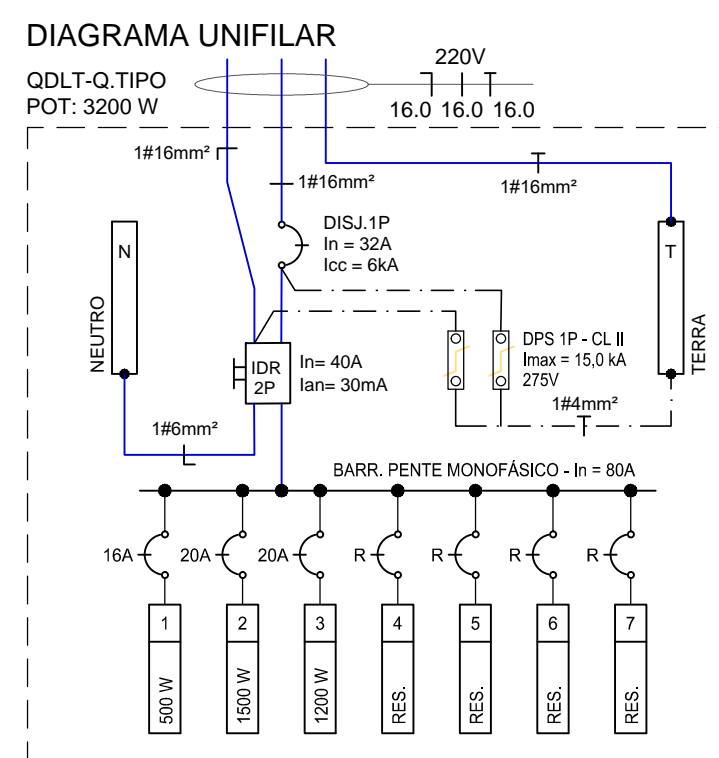
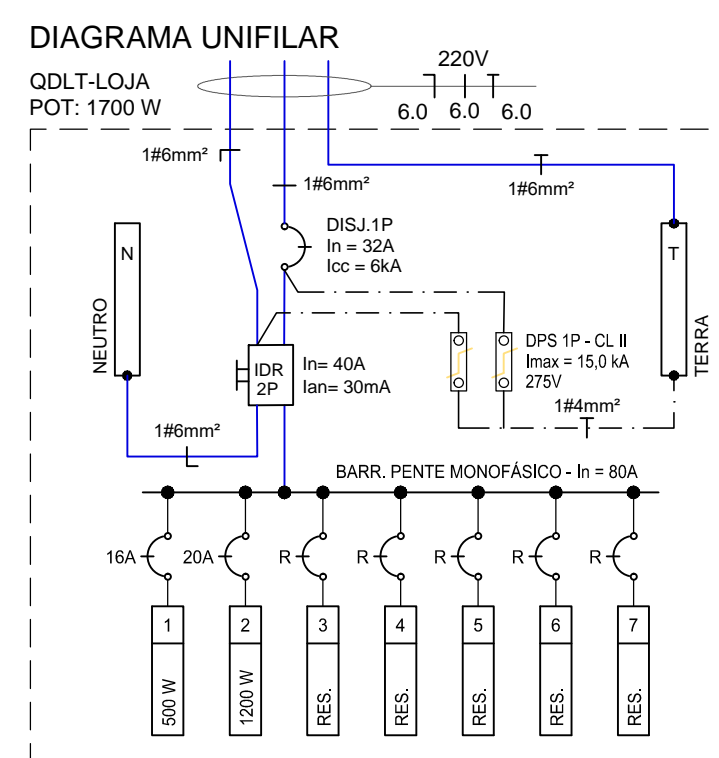


PLANTA BAIXA - BLOCO 09 (QUIOSQUE) TIPO
ESCALA: 1/50



PLANTA BAIXA - BLOCO 10 (LOJA)
ESCALA: 1/50

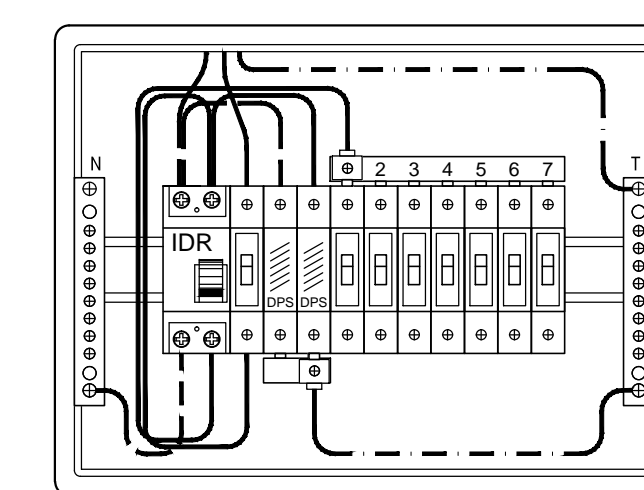


LEGENDA

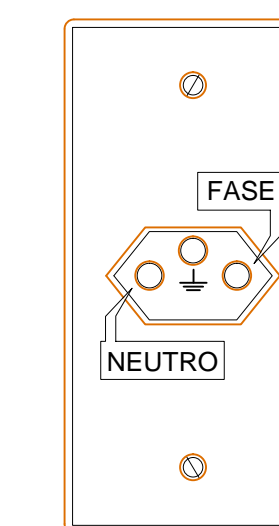
SÍMBOLO	DESCRIÇÃO - ESPECIFICAÇÃO
	LUMINÁRIA QUADRADA DE SOBREPOR, PAINEL PLAFON LED POTÊNCIA PREVISTA 25W
	LUMINÁRIA DE SOBREPOR C/ LÂMPADA LED TUBULAR T5 POTÊNCIA PREVISTA 25W (6.200K)
	LUMINÁRIA TIPO SPOT INSTALADA EM TRILHO POTÊNCIA PREVISTA POR LÂMPADA 50W
	QUADRO DE DISTRIBUIÇÃO DE LUZ E TOMADAS DE EMBUTIR EM MATERIAL PLÁSTICO MODELO E CAPACIDADE ESPECIFICADA EM PLANTA.
	INTERRUPTOR SIMPLES UMA TECLA A 1,10M DO PISO ACABADO
	INTERRUPTOR SIMPLES DUAS TECLA A 1,10M DO PISO ACABADO
	TOMADA BAIXA PADRÃO BRASILEIRO 2P+T 10A/250V A 0,50M DO PISO ACABADO
	TOMADA MÉDIA PADRÃO BRASILEIRO 2P+T 10A/250V A 1,10M DO PISO ACABADO
	TOMADA MÉDIA DUPLA PADRÃO BRASILEIRO 2P+T 20A/250V A 1,10M DO PISO ACABADO
	TOMADA ALTA PADRÃO BRASILEIRO 2P+T 10A/250V A 2,20M DO PISO ACABADO
	ELETRODUTO DE PVC RÍGIDO DE SOBREPOR NO TETO OU EMBUTIDO NA LAJE
	ELETRODUTO DE PVC RÍGIDO SOLDÁVEL EMBUTIDO NA PAREDE
	ELETRODUTO DE PVC RÍGIDO SOLDÁVEL EMBUTIDO NO PISO
	INDICAÇÃO DA FIAÇÃO CONFORME NBR 5410 RESPECTIVAMENTE VERMELHO - FASE, BRANCO - RETORNO, AZUL - NEUTRO E VERDE - TERRA CONDUutores NÃO COTADOS EM PLANTA TERÃO A SEÇÃO MÍNIMA DE #2,5mm ²

CONSIDERAÇÕES GERAIS:

- 1- A CABEAÇÃO ELÉTRICA DAS TOMADAS E ILUMINAÇÃO SERÁ EXECUTADA COM CABOS DE BITOLA MÍNIMA #2,5 mm². CABOS FLEXÍVEIS. DE CORES: FASE - VERMELHA, NEUTRO - AZUL CLARO, TERRA - VERDE CLARO E RETORNO - BRANCO
- 2- ELETRODUTO NÃO COTADO EM PLANTA TERÃO DIÂMETRO MÍNIMO DE Ø3/4" ou Ø25mm
- 3- AS CONEXÕES CABO/BARRAMENTO E DISJUNTORES DEVERAM SER EXECUTADAS ATRAVÉS TERMINAIS PRÉ-ISOLADO, CONFORME O CASO.
- 4- SÓ SERÁ ADMITIDO O USO DE EMENDAS NOS CIRCUITOS ELÉTRICOS NOS CASOS DE DERIVAÇÕES DE UM MESMO CIRCUITO.
- 5- AS MEDIDAS VERTICAIS DEVERÃO SER MEDIDAS DO PISO A BASE DAS CAIXAS, E AS MEDIDAS HORIZONTAIS DEVERÃO SER MEDIDAS DO EIXO DAS CAIXAS



DETALHE QDLT - (LOJA / QUIOSQUE)
SEM ESCALA



DETALHE ILUSTRATIVO
TOMADA 2P+T UNIVERSAL
SEM ESCALA



RUA NATAL, Nº 4862 - SALA "A", BAIRRO NOVO HORIZONTE, TERESINA - PI (CEP: 64.079-160)
CONTATOS: (86) 99857-6438 // (86) 99497-9751 // rspiengenharia@hotmail.com

RESP. TÉCNICO:

Edso Rocha de Sá Carvalho
EDSO ROCHA DE SÁ CARVALHO
ENG. ELETRICISTA - RNP: 1914815050

CONTRATANTE:

Luís Correia
SESC - SERVIÇO SOCIAL DO COMÉRCIO
CNPJ: 03.581.526/0005-24

OBRA:

UNIDADE OPERACIONAL SESC BEIRA MAR - PARQUE AQUÁTICO
RODOVIA PI 116 - KM 7,5 - BAIRRO PRAIA DO BARRO PRETO
LUÍS CORREIA - PI

PROJETO:

INSTALAÇÕES ELÉTRICAS EM BAIXA TENSÃO

DESCRIÇÃO:

PLANTA BAIXA BLOCO 09 E 10 - ILUMINAÇÃO E TOMADAS
QUADRO DE CARGAS E DIAGRAMA UNIFILAR
LEGENDA E DETALHES

FOLHA:

07

REVISÃO:
R0.18-05-2020

DATA:
MAIO / 2020

FASE:
PROJETO EXECUTIVO

ESCALA:
INDICADA

LEGENDA DE CORES:
01 - 01 - 0,25
02 - 02 - 0,20
03 - 03 - 0,25
04 - 04 - 0,30
05 - 05 - 0,30
06 - 06 - 0,18
07 - 07 - 0,15
08 - 250 - 0,10
22 - 22 - 0,18
32 - 32 - 0,25
40 - 07 - 0,10
120 - 07 - 0,25
130 - 07 - 0,60
132 - 07 - 0,35
253 - 07 - 0,13
255 - 07 - 0,15
DEMAIS - 0,10

QUADRO DE DISTRIBUIÇÃO LUZ E TOMADA

CIRCUITO	DESCRIÇÃO	POTÊNCIA (W)	TENSÃO (V)	CORRENTE (I) (A)	NUM. FASES	FAT. POTENCIA	SEÇÃO (MM2)	DISJUNTOR (A)
FILA 01	ILUMINAÇÃO E TOMADAS (PROTEÇÃO COM IDR)							
1	ILUMINAÇÃO	500	220	2,27	M	1,00	2,5	16
2	TOM. COZINHA	1500	220	6,82	M	1,00	2,5	20
3	TOM. ATENDIMENTO	1200	220	5,45	M	1,00	2,5	20
4	RESERVA	-	220	-	M	-	-	-
5	RESERVA	-	220	-	M	-	-	-
6	RESERVA	-	220	-	M	-	-	-
7	RESERVA	-	220	-	M	-	-	-
TOTAL GERAL =		3200	220	15,51	M	0,92	16,0	32

NOTA: QUADRO DE DISTRIBUIÇÃO DE EMBUTIR PLÁSTICO, MONTAGEM EM LINHAS HORIZONTAIS 1 x 12mm PARA 12 CIRCUITOS.

QUADRO DE DISTRIBUIÇÃO LUZ E TOMADA

CIRCUITO	DESCRIÇÃO	POTÊNCIA (W)	TENSÃO (V)	CORRENTE (I) (A)	NUM. FASES	FAT. POTENCIA	SEÇÃO (MM2)	DISJUNTOR (A)
FILA 01	ILUMINAÇÃO E TOMADAS (PROTEÇÃO COM IDR)							
1	ILUMINAÇÃO	500	220	2,27	M	1,00	2,5	16
2	TOMADAS	1200	220	5,45	M	1,00	2,5	20
3	RESERVA	-	220	-	M	-	-	-
4	RESERVA	-	220	-	M	-	-	-
5	RESERVA	-	220	-	M	-	-	-
6	RESERVA	-	220	-	M	-	-	-
7	RESERVA	-	220	-	M	-	-	-
TOTAL GERAL =		1700	220	8,40	M	0,92	6,0	32

NOTA: QUADRO DE DISTRIBUIÇÃO DE EMBUTIR PLÁSTICO, MONTAGEM EM LINHAS HORIZONTAIS 1 x 12mm PARA 12 CIRCUITOS.