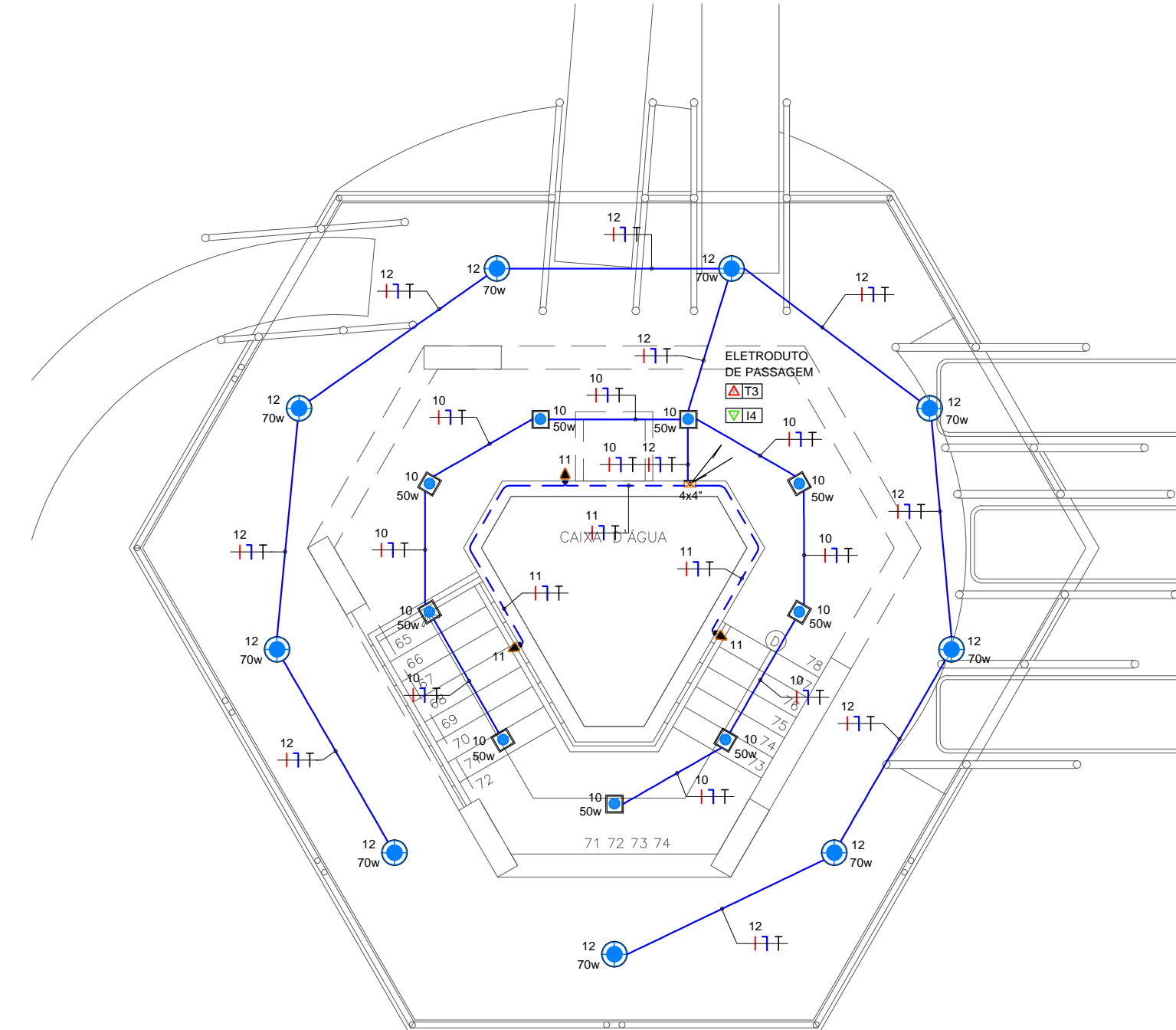
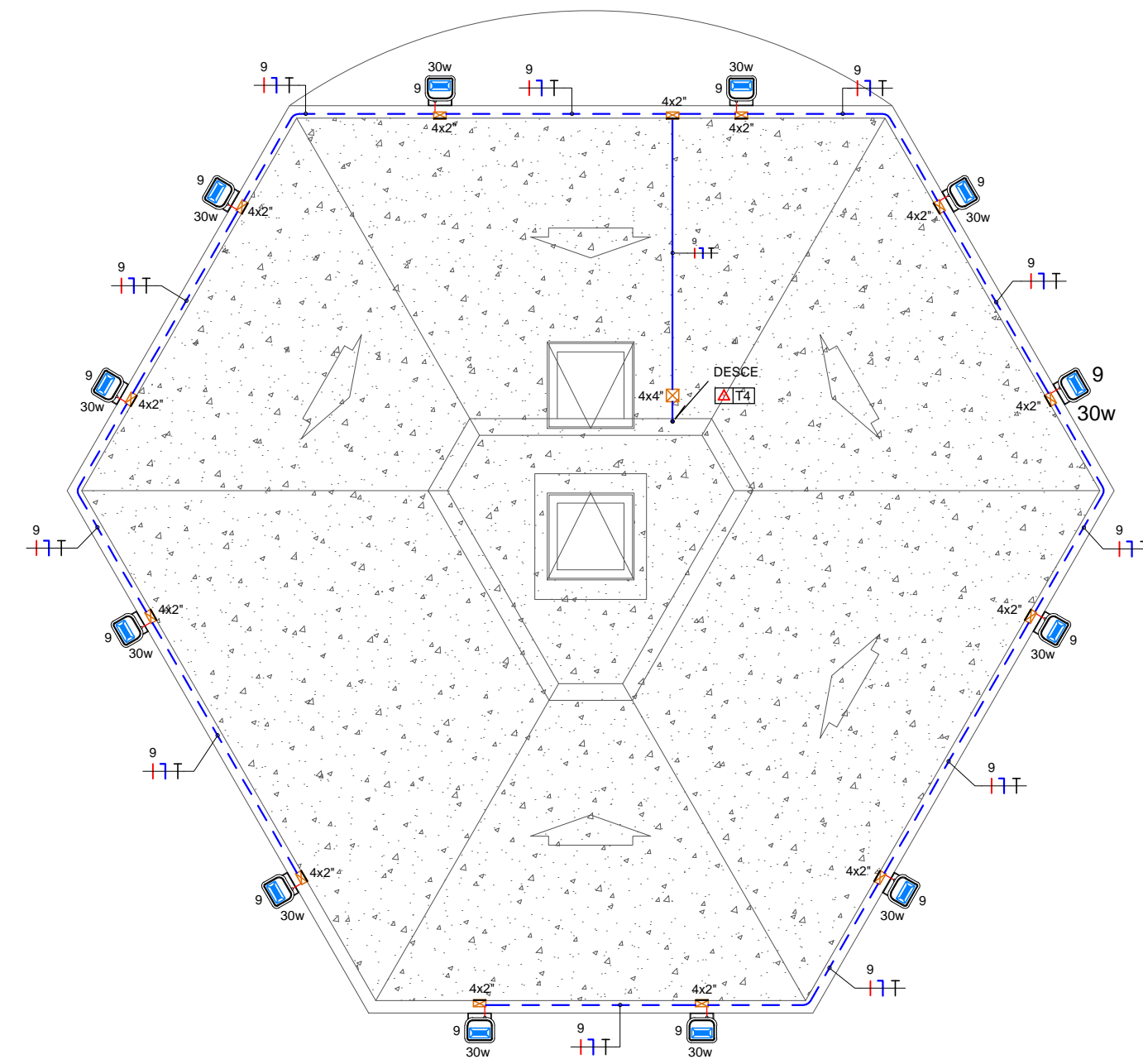


PLANTA BAIXA 2º PAVTO - BLOCO 06 (TORRE)
ESCALA: 1/75



PLANTA BAIXA 3º PAVTO - BLOCO 06 (TORRE)
ESCALA: 1/75

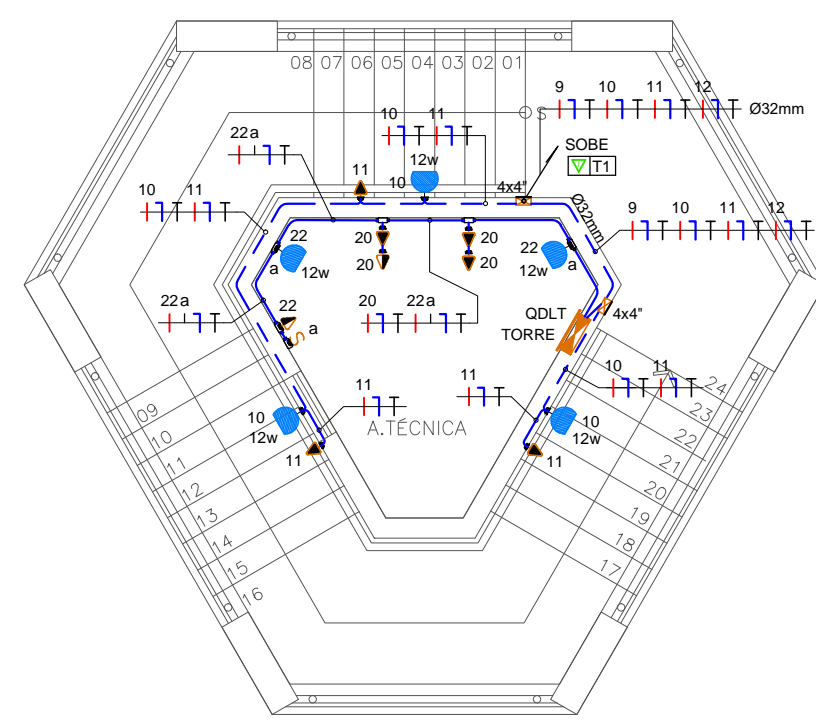


PLANTA DE COBERTURA - BLOCO 06 (TORRE)
ESCALA: 1/75

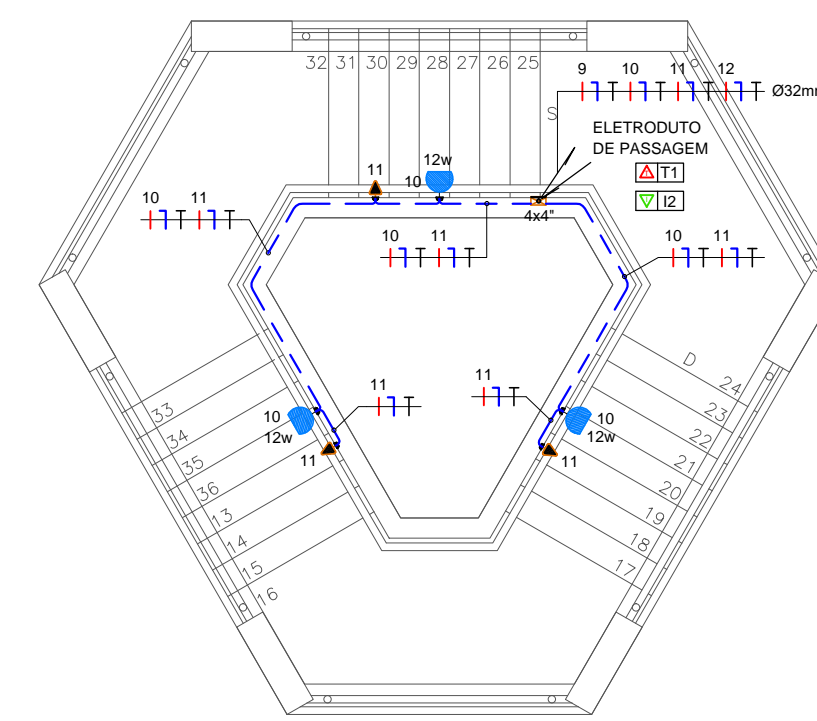
| LEGENDA | |
|---------|--|
| SÍMBOLO | DESCRIÇÃO - ESPECIFICAÇÃO |
| | LUMINÁRIA DE SOBREPOR PARA LÂMPADA CDMR VAPOR METÁLICO DE 70W OU LED POTÊNCIA PREVISTA 20W |
| | LUMINÁRIA TIPO SPOT DIRECIONÁVEL DE SOBREPOR COM LÂMPADA PAR 20 POTÊNCIA PREVISTA 50W |
| | ARANDELA DE SOBREPOR, INSTALADA A H=2,00M DO PISO, EQUIPADA COM LÂMPADA BULBO LED DE 12W |
| | PROJETOR DE LED COM ÍNDICE DE PROTEÇÃO - IP 66 POTÊNCIA PREVISTA 30W |
| | QUADRO DE DISTRIBUIÇÃO DE LUZ E TOMADAS DE EMBUTIR EM MATERIAL PLÁSTICO MODELO E CAPACIDADE ESPECIFICADA EM PLANTA. |
| | TOMADA BAIXA PADRÃO BRASILEIRO 2P+T 10A/250V A 0,50M DO PISO ACABADO |
| | TOMADA MÉDIA PADRÃO BRASILEIRO 2P+T 10A/250V A 1,10M DO PISO ACABADO |
| | TOMADA ALTA PADRÃO BRASILEIRO 2P+T 10A/250V A 2,20M DO PISO ACABADO |
| | CAIXA DE PASSAGEM PVC RÍGIDO DE EMBUTIR CONFORME PROJETO |
| | ELETRODUTO DE PVC RÍGIDO DE SOBREPOR NO TETO OU EMBUTIDO NA LAJE |
| | ELETRODUTO DE PVC RÍGIDO SOLDÁVEL EMBUTIDO NA PAREDE |
| | ELETRODUTO DE PVC RÍGIDO SOLDÁVEL EMBUTIDO NO PISO |
| | INDICAÇÃO DA FIAÇÃO CONFORME NBR 5410 RESPECTIVAMENTE VERMELHO - FASE; BRANCO - RETORNO; AZUL - NEUTRO E VERDE - TERRA CONDUCTORES NÃO COTADOS EM PLANTA TERÃO A SEÇÃO MÍNIMA DE #2,5mm² |

CONSIDERAÇÕES GERAIS:

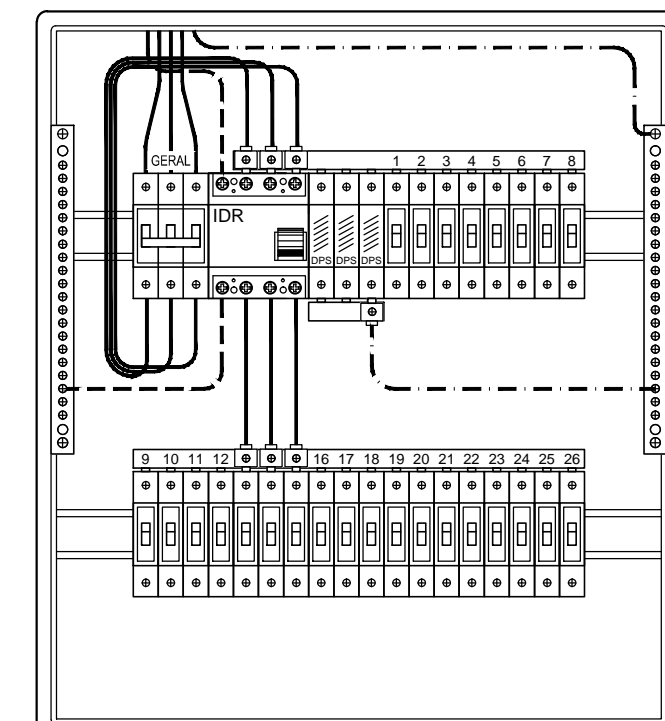
- A CABEAÇÃO ELÉTRICA DAS TOMADAS E ILUMINAÇÃO SERÁ EXECUTADA COM CABOS DE BITOLA MÍNIMA #2,5 mm². CABOS FLEXÍVEIS, DE CORES: FASE - VERMELHA, NEUTRO - AZUL CLARO, TERRA - VERDE CLARO E RETORNO - BRANCO
- ELETRODUTO NÃO COTADO EM PLANTA TERÃO DIÂMETRO MÍNIMO DE Ø3/4" ou Ø25mm
- AS CONEXÕES CABOIBARRAMENTO E DISJUNTORES DEVERAM SER EXECUTADAS ATRAVÉS TERMINAIS PRÉ-ISOLADO, CONFORME O CASO.
- SÓ SERÁ ADMITIDO O USO DE EMENDAS NOS CIRCUITOS ELÉTRICOS NOS CASOS DE DERIVAÇÕES DE UM MESMO CIRCUITO.
- AS MEDIDAS VERTICAIS DEVERÃO SER MEDIDAS DO PISO À BASE DAS CAIXAS, E AS MEDIDAS HORIZONTAIS DEVERÃO SER MEDIDAS DO EIXO DAS CAIXAS



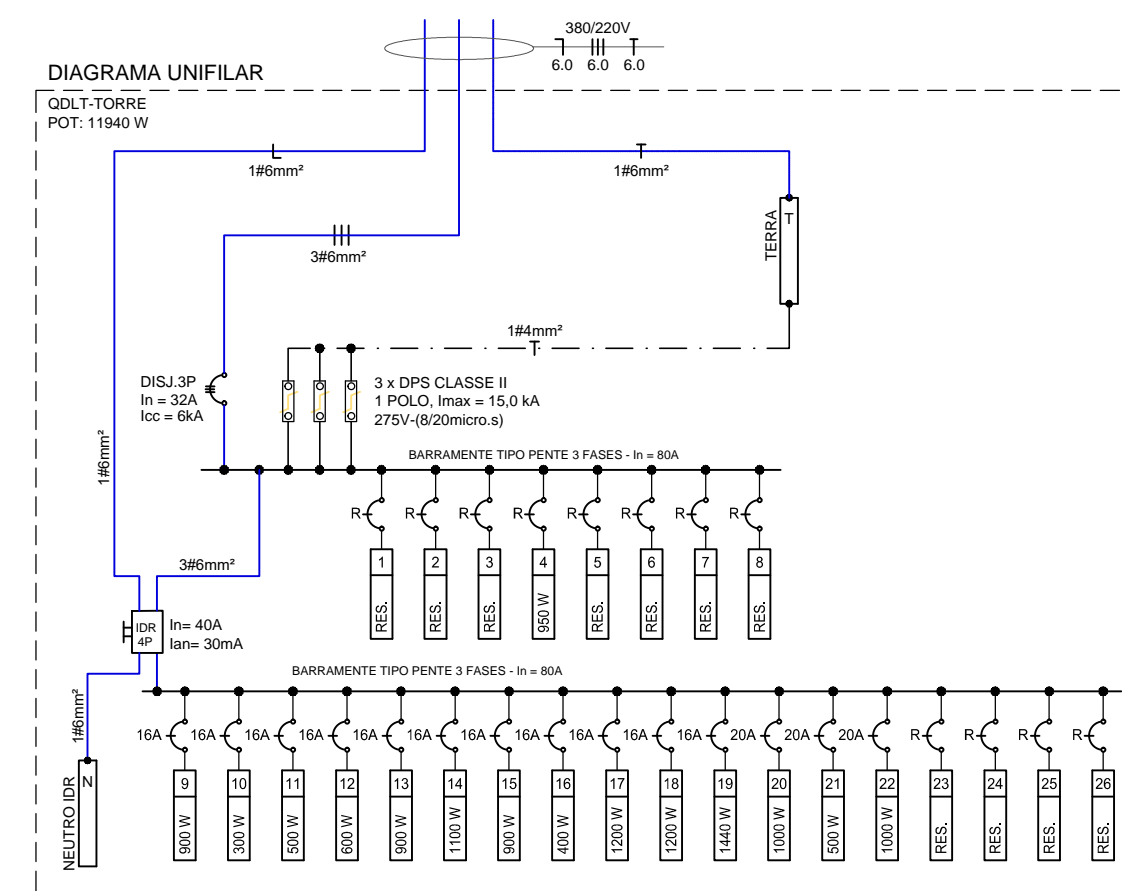
PLANTA BAIXA TÉRREO - BLOCO 06 (TORRE)
ESCALA: 1/75



PLANTA BAIXA 1º PAVTO - BLOCO 06 (TORRE)
ESCALA: 1/75



DETALHE QDLT - TORRE
SEM ESCALA



QUADRO DE DISTRIBUIÇÃO LUZ E TOMADA

Quadro Terminal - QDLT TORRE

| CIRCUITO | DESCRIÇÃO | POTÊNCIA (W) | TENSÃO (V) | CORRENTE (A) | NUM. FASES | FATOR POTENCIA | SEÇÃO (MM²) | DISJUNTOR (A) |
|----------|---|--------------|------------|--------------|------------|----------------|-------------|---------------|
| FILA 01 | OUTRAS CARGAS (SEM PROTEÇÃO DE IDR) | | | | | | | |
| 1 | RESERVA | 220 | - | M | - | - | - | - |
| 2 | RESERVA | 220 | - | M | - | - | - | - |
| 3 | RESERVA | 220 | - | M | - | - | - | - |
| 4 | RESERVA | 220 | - | M | - | - | - | - |
| 5 | RESERVA | 220 | - | M | - | - | - | - |
| 6 | RESERVA | 220 | - | M | - | - | - | - |
| 7 | RESERVA | 220 | - | M | - | - | - | - |
| 8 | RESERVA | 220 | - | M | - | - | - | - |
| | TOTAL PARCIAL 01 | 1760 | 380 | 0,00 | T | 0,92 | - | - |
| FILA 02 | ILUMINAÇÃO E TOMADAS (PROTEÇÃO COM IDR) | | | | | | | |
| 9 | ILUM. TORRE 01 | 900 | 220 | 4,09 | M | 1,00 | 2,5 | 16 |
| 10 | ILUM. TORRE 02 | 900 | 220 | 2,27 | M | 1,00 | 2,5 | 16 |
| 11 | ILUM. EMERGÊNCIA | 300 | 220 | 1,36 | M | 1,00 | 2,5 | 16 |
| 12 | ILUM. TORRE 04 | 600 | 220 | 2,73 | M | 1,00 | 2,5 | 16 |
| 13 | ILUM. POSTES | 900 | 220 | 4,09 | M | 1,00 | 2,5 | 16 |
| 14 | ILUM. PALMEIRAS | 1100 | 220 | 5,00 | M | 1,00 | 2,5 | 16 |
| 15 | ILUM. RIO LENTO | 900 | 220 | 4,09 | M | 1,00 | 2,5 | 16 |
| 16 | ILUM. PALHOÇA (G)1 TOMALHAS | 400 | 220 | 1,82 | M | 1,00 | 2,5 | 16 |
| 17 | ILUM. PALHOÇA (G)1 | 1200 | 220 | 5,45 | M | 1,00 | 2,5 | 16 |
| 18 | ILUM. PALHOÇA (P)02 | 1200 | 220 | 5,45 | M | 1,00 | 2,5 | 16 |
| 19 | ILUM. PALHOÇA (P)03 | 1440 | 220 | 6,55 | M | 1,00 | 2,5 | 16 |
| 20 | TOM. RACK | 1000 | 220 | 4,55 | M | 1,00 | 2,5 | 20 |
| 21 | TOM. QUADRO DE TOMALHAS | 500 | 220 | 2,27 | M | 1,00 | 2,5 | 20 |
| 22 | CIRCUITO DE SERVIÇO | 1000 | 220 | 4,55 | M | 1,00 | 2,5 | 20 |
| 23 | RESERVA | 220 | - | M | - | - | - | - |
| 24 | RESERVA | 220 | - | M | - | - | - | - |
| 25 | RESERVA | 220 | - | M | - | - | - | - |
| 26 | RESERVA | 220 | - | M | - | - | - | - |
| | TOTAL PARCIAL 02 | 11940 | 380 | 19,72 | T | 0,92 | 6,0 | - |
| | TOTAL GERAL | 11940 | 380 | 19,72 | T | 0,92 | 6,0 | 32 |

NOTA: QUADRO DE DISTRIBUIÇÃO DE EMBUTIR PLÁSTICO, MONTAGEM EM LINHAS HORIZONTAIS 2 x 18mm PARA SE CIRCUITOS.

REVISÃO: R0.18-05-2020 DATA: MAIO / 2020 FASE: PROJETO EXECUTIVO ESCALA: INDICADA

ROCHA E SÁ ENGENHARIA LTDA - RUA NATAL, Nº 4662 - SALA "A", NOVO HORIZONTE, CEP: 64079-160 Teresina-PI
ESTE DOCUMENTO NÃO PODE SER USADO, COPIADO OU CEDIDO FORA DOS TERMOS DA LEI DE DIREITOS AUTORAIS

Rocha & Sá Engenharia
PROJETOS E EXECUÇÕES

RUA NATAL, Nº 4662 - SALA "A", BAIRRO NOVO HORIZONTE, TERESINA - PI (CEP: 64.079-160)
CONTATOS: (86) 99857-6438 // (86) 99497-7751 // rspiengenharia@hotmail.com

RESP. TÉCNICO:

CONTRATANTE:

EDSO ROCHA DE SÁ CARVALHO
ENG. ELETRICISTA - RNP: 1914815050

SESC - SERVIÇO SOCIAL DO COMÉRCIO
CNPJ: 03.581.526/0005-24

OBRA:
UNIDADE OPERACIONAL SESC BEIRA MAR - PARQUE AQUÁTICO
RODOVIA PI 116 - KM 7,5 - BAIRRO PRAIA DO BARRO PRETO
LUÍS CORREIA - PI

PROJETO:
INSTALAÇÕES ELÉTRICAS EM BAIXA TENSÃO

| | |
|--|---------------------|
| DESCRIÇÃO: PLANTA BAIXA BLOCO 06 (TORRE) - ILUMINAÇÃO E TOMADAS QUADRO DE CARGAS E DIAGRAMA UNIFILAR LEGENDA E DETALHES | FOLHA: 06 |
|--|---------------------|