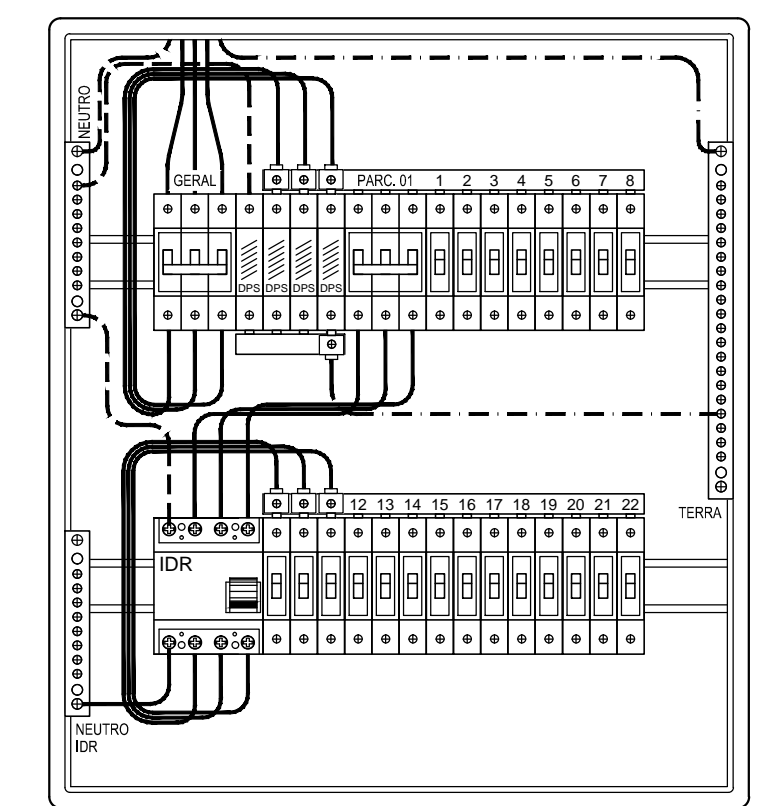


PLANTA BAIXA - BLOCO 15
ADMINISTRAÇÃO/BILHETERIA
ILUMINAÇÃO E TOMADAS
ESCALA: 1/50



DETALHE QDLT - BILHETERIA
SEM ESCALA

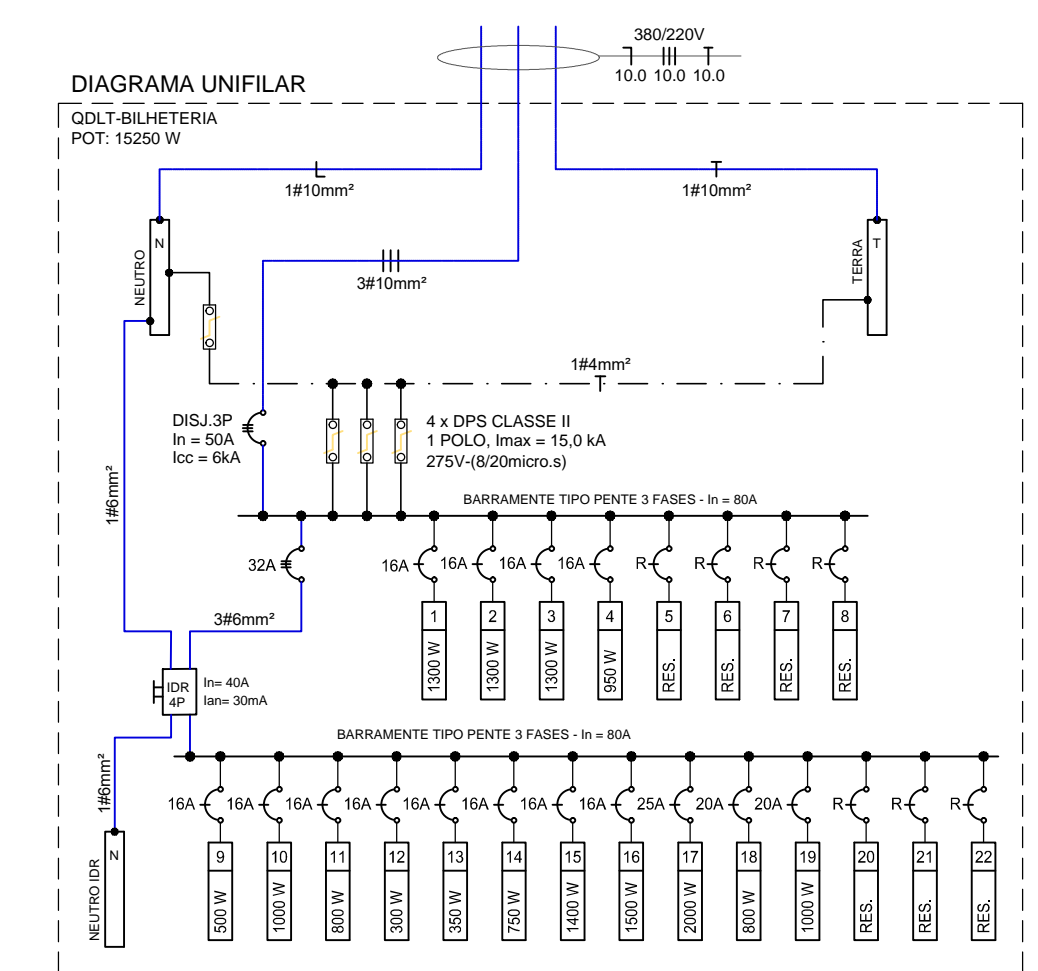
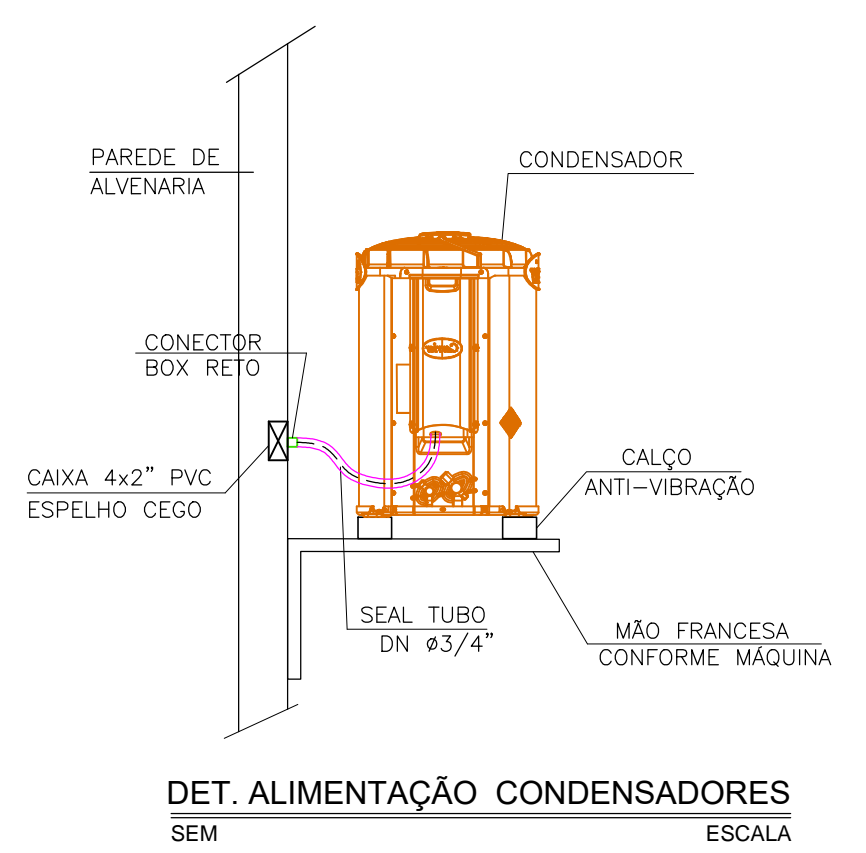
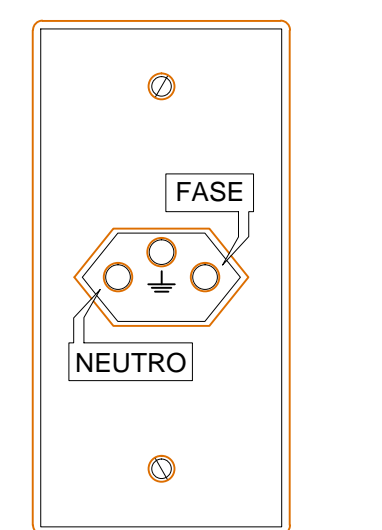


DIAGRAMA UNIFILAR
QDLT BILHETERIA
POT: 15250 W



DET. ALIMENTAÇÃO CONDENSADORES
SEM ESCALA



DETALHE ILUSTRATIVO
TOMADA 2P+T UNIVERSAL
SEM ESCALA

QUADRO DE DISTRIBUIÇÃO LUZ E TOMADA
Quadro Terminal - QDLT BILHETERIA

CIRCUITO	DESCRIÇÃO	POTENCIA (W)	TENSÃO (V)	CORRENTE (VA)	NUM. FASES	FAT. POTENCIA	SEÇÃO (MM2)	DISJUNTOR (A)
FILA 01	AR CONDICIONADOS E OUTRAS (SEM PROTEÇÃO DE IDR)	1300	220	5.91	M	1.00	2.5	16
1	SPLIT - ADM. (12.000 Btus)	1300	220	5.91	M	1.00	2.5	16
2	SPLIT - BILH. (12.000 Btus)	1300	220	5.91	M	1.00	2.5	16
3	SPLIT - GEREN. (12.000 Btus)	1300	220	5.91	M	1.00	2.5	16
4	SPLIT - MONIT. (9.000 Btus)	950	220	4.32	M	1.00	2.5	16
5	RESERVA	-	220	-	M	-	-	-
6	RESERVA	-	220	-	M	-	-	-
7	RESERVA	-	220	-	M	-	-	-
8	RESERVA	-	220	-	M	-	-	-
TOTAL PARCIAL 01		4850	380	8.01	T	0.92	6.0	-
FILA 02	ILUMINAÇÃO E TOMADAS (PROTEÇÃO COM IDR)	500	220	2.27	M	1.00	2.5	16
9	ILUM. ADM/BILHETERIA	1000	220	4.55	M	1.00	2.5	16
10	ILUM. FACHADA	900	220	3.64	M	1.00	4.0	16
11	ILUM. POSTES	300	220	1.36	M	1.00	2.5	16
12	ILUM. JARDIM/ACESSO	350	220	1.59	M	1.00	2.5	16
13	ILUM. MARQUISE	750	220	3.41	M	1.00	4.0	16
14	ILUM. PALMEIRAS	1400	220	6.36	M	1.00	4.0	16
15	ILUM. TARTARUGA/PERGOLADOS	1500	220	6.82	M	1.00	4.0	16
16	ILUM. MIRANTE	2000	220	9.09	M	1.00	4.0	25
17	TOM. MONITORAMENTO/RACK	800	220	3.64	M	1.00	2.5	20
18	TOM. GERENCIA/CATACAS	1000	220	4.55	M	1.00	2.5	20
19	TOM. ADM/BILHETERIA	-	220	-	M	-	-	-
20	RESERVA	-	220	-	M	-	-	-
21	RESERVA	-	220	-	M	-	-	-
22	RESERVA	-	220	-	M	-	-	-
TOTAL PARCIAL 02		10400	380	17.18	T	0.92	6.0	32
TOTAL GERAL		15250	380	25.18	T	0.92	10.0	50

NOTA: QUADRO DE DISTRIBUIÇÃO DE EMBUTIR PLÁSTICO. MONTAGEM EM LINHAS HORIZONTAIS 2 x 18mm PARA 36 CIRCUITOS.

LEGENDA	
SÍMBOLO	DESCRIÇÃO - ESPECIFICAÇÃO
	LUMINÁRIA QUADRADA DE SOBREPOR, PAINEL PLAFON LED POTÊNCIA PREVISTA 25W
	LUMINÁRIA QUADRADA DE SOBREPOR, PAINEL PLAFON LED POTÊNCIA PREVISTA 18W
	LUMINÁRIA CIRCULAR DE SOBREPOR, PAINEL PLAFON LED POTÊNCIA PREVISTA 30W
	ARANDELA DE SOBREPOR, INSTALADA A H=1,80M DO PISO, EQUIPADA COM LÂMPADA BULBO LED DE 12W
	BALIZADOR SPOT DE LED PARA JARDIM POTÊNCIA PREVISTA 10W
	QUADRO DE DISTRIBUIÇÃO DE LUZ E TOMADAS DE EMBUTIR EM MATERIAL PLÁSTICO MODELO E CAPACIDADE ESPECIFICADA EM PLANTA.
	CAIXA DE PASSAGEM PVC RÍGIDO DE EMBUTIR CONFORME PROJETO
	CAIXA DE PASSAGEM OCTOGONAL PVC RÍGIDO DE EMBUTIR 4x4"
	INTERRUPTOR SIMPLES UMA TECLA A 1,10M DO PISO ACABADO
	INTERRUPTOR SIMPLES DUAS TECLA A 1,10M DO PISO ACABADO
	TOMADA BAIXA PADRÃO BRASILEIRO 2P+T 10A/250V A 0,50M DO PISO ACABADO
	TOMADA MÉDIA PADRÃO BRASILEIRO 2P+T 10A/250V A 1,10M DO PISO ACABADO
	TOMADA ALTA PADRÃO BRASILEIRO 2P+T 10A/250V A 2,20M DO PISO ACABADO
	ELETRODUTO DE PVC RÍGIDO DE SOBREPOR NO TETO OU EMBUTIDO NA LAJE
	ELETRODUTO DE PVC RÍGIDO SOLDÁVEL EMBUTIDO NA PAREDE
	ELETRODUTO DE PVC RÍGIDO SOLDÁVEL EMBUTIDO NO PISO
	INDICAÇÃO DA FIAÇÃO CONFORME NBR 5418 RESPECTIVAMENTE VERMELHO - FASE, BRANCO - RETORNO, AZUL - NEUTRO E VERDE - TERRA CONDUTORES NÃO COTADOS EM PLANTA TERÃO A SEÇÃO MÍNIMA DE #2,5mm²

CONSIDERAÇÕES GERAIS:

- A CABEÇAÇÃO ELÉTRICA DAS TOMADAS E ILUMINAÇÃO SERÁ EXECUTADA COM CABOS DE BITOLA MÍNIMA #2,5 mm². CABOS FLEXÍVEIS, DE CORES: FASE - VERMELHA, NEUTRO - AZUL CLARO, TERRA - VERDE CLARO E RETORNO - BRANCO
- ELETRODUTO NÃO COTADO EM PLANTA TERÃO DIÂMETRO MÍNIMO DE Ø3/4" ou Ø25mm
- AS CONEXÕES CABO/BARRAMENTO E DISJUNTORES DEVERAM SER EXECUTADAS ATRAVÉS TERMINAIS PRÉ-ISOLADO, CONFORME O CASO.
- SÓ SERÁ ADMITIDO O USO DE EMENDAS NOS CIRCUITOS ELÉTRICOS NOS CASOS DE DERIVAÇÕES DE UM MESMO CIRCUITO.
- AS MEDIDAS VERTICAIS DEVERÃO SER MEDIDAS DO PISO À BASE DAS CAIXAS, E AS MEDIDAS HORIZONTAIS DEVERÃO SER MEDIDAS DO EIXO DAS CAIXAS

Rocha & Sá Engenharia
PROJETOS E EXECUÇÕES

RUA NATAL, Nº 4662 - SALA "A", BAIRRO NOVO HORIZONTE, TERESINA - PI (CEP: 64.079-160)
CONTATOS: (86) 99857-6438 // (86) 99497-9751 // rspe Engenharia@hotmail.com

RESP. TÉCNICO:

CONTRATANTE:

EDSON ROCHA DE SÁ CARVALHO
ENG. ELETRICISTA - RNP: 1914815050

SESC - SERVIÇO SOCIAL DO COMÉRCIO
CNPJ: 03.581.526/0005-24

OBRA:
UNIDADE OPERACIONAL SESC BEIRA MAR - PARQUE AQUÁTICO
RODOVIA PI 116 - KM 7,5 - BAIRRO PRAIA DO BARRO PRETO
LUÍS CORREIA - PI

PROJETO:
INSTALAÇÕES ELÉTRICAS EM BAIXA TENSÃO

DESCRIÇÃO: PLANTA BAIXA BLOCO 15 (BILHETERIA/ADM) - ILUMINAÇÃO E TOMADAS PLANTA BAIXA BLOCO 15 (BILHETERIA/ADM) - AR CONDICIONADOS QUADRO DE CARGAS E DIAGRAMA UNIFILAR LEGENDA E DETALHES	FOLHA: 05
REVISÃO: R0.18-05-2020	DATA: MAIO / 2020
FASE: PROJETO EXECUTIVO	ESCALA: INDICADA

LEGENDA DE CORES:

01 - 01 - 0.25
02 - 07 - 0.20
03 - 82 - 0.25
04 - 04 - 0.30
05 - 05 - 0.30
06 - 06 - 0.18
07 - 07 - 0.15
08 - 250 - 0.10
22 - 22 - 0.18
32 - 32 - 0.25
40 - 07 - 0.10
120 - 07 - 0.25
130 - 07 - 0.80
132 - 07 - 0.35
253 - 07 - 0.13
255 - 07 - 0.15
DEMAIS - 0.10