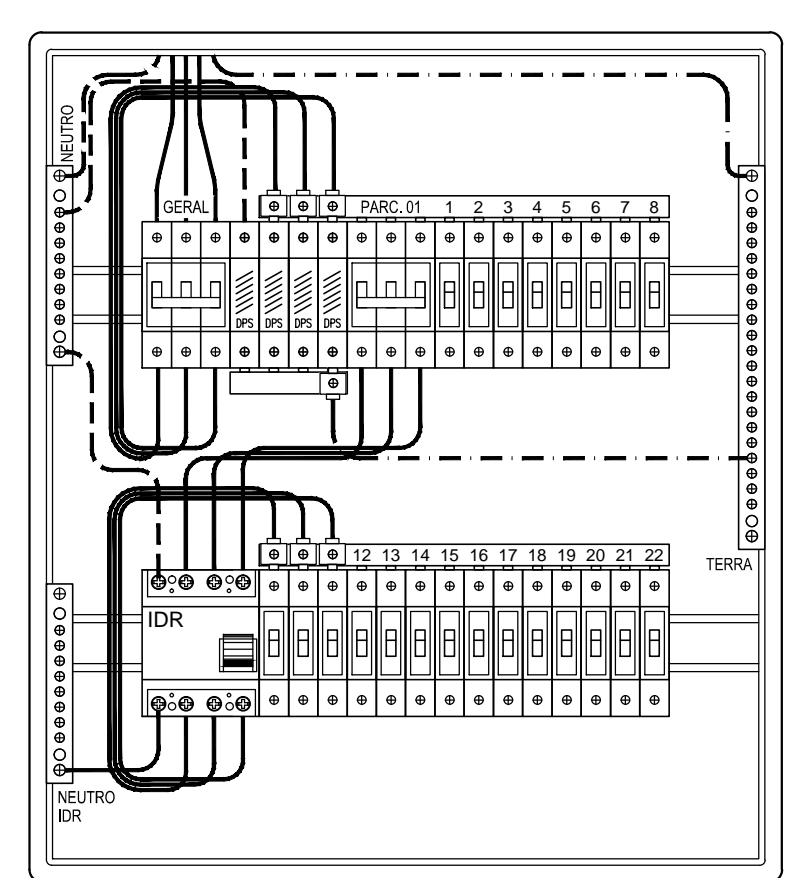
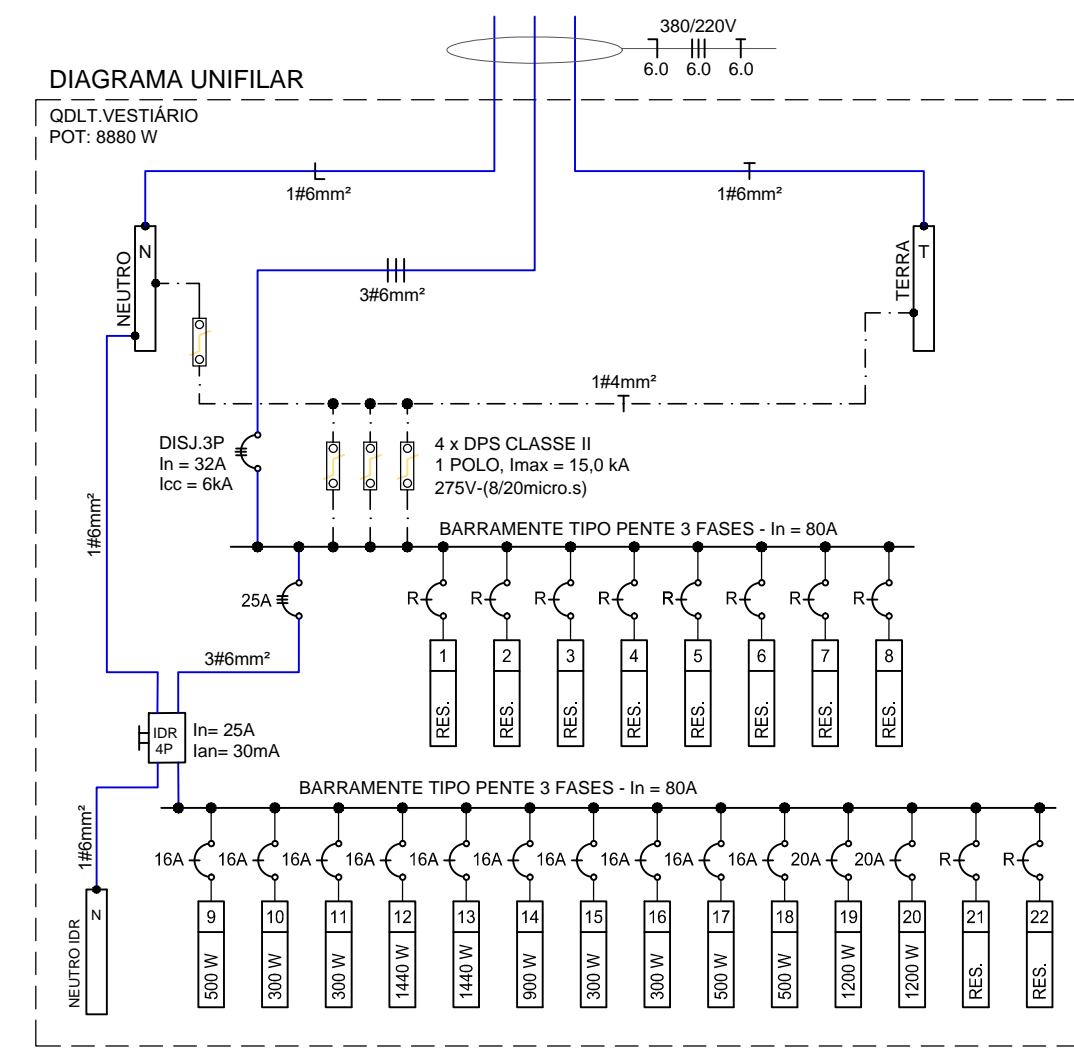


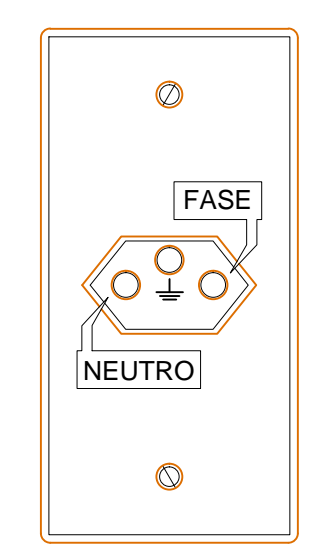
QUADRO DE DISTRIBUIÇÃO LUZ E TOMADA
Quadro Terminal - QDLT VESTIÁRIO

CIRCUITO	DESCRIÇÃO	POTÊNCIA (W)	TENSÃO (V)	CORRENTE (A)	NUM. FASES	FAT. POTENCIA	SEÇÃO (MM²)	DISJUNTOR (A)
FILA 01	OUTRAS CARGAS (SEM PROTEÇÃO DE IDR)							
1	RESERVA	-	220	-	M	-	-	-
2	RESERVA	-	220	-	M	-	-	-
3	RESERVA	-	220	-	M	-	-	-
4	RESERVA	-	220	-	M	-	-	-
5	RESERVA	-	220	-	M	-	-	-
6	RESERVA	-	220	-	M	-	-	-
7	RESERVA	-	220	-	M	-	-	-
8	RESERVA	-	220	-	M	-	-	-
	TOTAL PARCIAL 01	000	380	0,00	T	0,92	-	-
FILA 02	ILUMINAÇÃO E TOMADAS (PROTEÇÃO COM IDR)							
9	ILUM. GUARD. VOLUME 01	900	220	2,27	M	1,00	2,5	16
10	ILUM. GUARD. VOLUME 02	300	220	1,36	M	1,00	2,5	16
11	ILUM. GUARD. VOLUME 03	300	220	1,36	M	1,00	2,5	16
12	ILUM. POSTES 01	1440	220	6,55	M	1,00	4,0	16
13	ILUM. POSTES 02	1440	220	6,55	M	1,00	6,0	16
14	ILUM. PALMEIRAS	900	220	4,09	M	1,00	4,0	16
15	ILUM. JARDIM 01	300	220	1,36	M	1,00	2,5	16
16	ILUM. JARDIM 02	300	220	1,36	M	1,00	2,5	16
17	ILUM. VEST. MASC.	500	220	2,27	M	1,00	2,5	16
18	ILUM. VEST. FEM.	500	220	2,27	M	1,00	2,5	16
19	TOM. USO GERAL VEST. MAS	1200	220	5,45	M	1,00	2,5	20
20	TOM. USO GERAL VEST. FEM.	1200	220	5,45	M	1,00	2,5	20
21	RESERVA	-	220	-	M	-	-	-
22	RESERVA	-	220	-	M	-	-	-
	TOTAL PARCIAL 02	8880	380	14,66	T	0,92	6,0	25
	TOTAL GERAL	8880	380	14,66	T	0,92	6,0	32

NOTA: QUADRO DE DISTRIBUIÇÃO DE EMBUTIR PLÁSTICO. MONTAGEM EM LINHAS HORIZONTAIS 2 x 18mm PARA 36 CIRCUITOS.



DET. DE MONTAGEM - QDLT VESTIÁRIOS SEM ESCALA



DETALHE ILUSTRATIVO TOMADA 2P+T UNIVERSAL SEM ESCALA

LEGENDA

Símbolo	Descrição - Especificação
[Símbolo]	LUMINÁRIA QUADRADA DE SOBREPOR. PAINEL PLAFON LED POTÊNCIA PREVISTA 25W
[Símbolo]	LUMINÁRIA QUADRADA DE SOBREPOR. PAINEL PLAFON LED POTÊNCIA PREVISTA 18W
[Símbolo]	LUMINÁRIA DE SOBREPOR PARA LÂMPADA CDMR VAPOR METÁLICO DE 70W OU LED COM POTÊNCIA PREVISTA 20W
[Símbolo]	ARANDELA DE SOBREPOR, INSTALADA A H=1,80M DO PISO, EQUIPADA COM LÂMPADA BULBO LED DE 12W
[Símbolo]	REFLETOR DE LED PARA JARDIM, ÍNDICE DE PROTEÇÃO - IP 66 POTÊNCIA PREVISTA 20W
[Símbolo]	SENSOR DE PRESENÇA DE TETO DE SOBREPOR, ÂNGULO DE COBERTURA DE 360° RÁIO MÍNIMO DE ALCANCE DE 3,0M
[Símbolo]	QUADRO DE DISTRIBUIÇÃO DE LUZ E TOMADAS EM MATERIAL PLÁSTICO MODELO E CAPACIDADE ESPECIFICADA EM PLANTA.
[Símbolo]	TOMADA BAIXA PADRÃO BRASILEIRO 2P+T 10A/250V A 0,50M DO PISO ACABADO
[Símbolo]	TOMADA MÉDIA PADRÃO BRASILEIRO 2P+T 10A/250V A 1,10M DO PISO ACABADO
[Símbolo]	TOMADA ALTA PADRÃO BRASILEIRO 2P+T 10A/250V A 2,20M DO PISO ACABADO
[Símbolo]	CAIXA DE PASSAGEM PVC RÍGIDO DE EMBUTIR CONFORME PROJETO
[Símbolo]	ELETRODUTO DE PVC RÍGIDO DE SOBREPOR NO TETO OU EMBUTIDO NA LAJE
[Símbolo]	ELETRODUTO DE PVC RÍGIDO SOLDÁVEL EMBUTIDO NA PAREDE
[Símbolo]	ELETRODUTO DE PVC RÍGIDO SOLDÁVEL EMBUTIDO NO PISO
[Símbolo]	INDICAÇÃO DA FIAÇÃO CONFORME NBR 5410 RESPECTIVAMENTE VERMELHO - FASE; BRANCO - RETORNO; AZUL - NEUTRO E VERDE - TERRA CONDUCTORES NÃO COTADOS EM PLANTA TERÃO A SEÇÃO MÍNIMA DE #2,5mm²

CONSIDERAÇÕES GERAIS:

- A CABEAÇÃO ELÉTRICA DAS TOMADAS E ILUMINAÇÃO SERÁ EXECUTADA COM CABOS DE BITOLA MÍNIMA #2,5 mm². CABOS FLEXÍVEIS, DE CORES: FASE - VERMELHA, NEUTRO - AZUL CLARO, TERRA - VERDE CLARO E RETORNO - BRANCO
- ELETRODUTO NÃO COTADO EM PLANTA TERÃO DIÂMETRO MÍNIMO DE Ø3/4" ou Ø25mm
- AS CONEXÕES CABO/BARRAMENTO E DISJUNTORES DEVERAM SER EXECUTADAS ATRAVÉS TERMINAIS PRÉ-ISOLADO, CONFORME O CASO.
- SÓ SERÁ ADMITIDO O USO DE EMENDAS NOS CIRCUITOS ELÉTRICOS NOS CASOS DE DERIVAÇÕES DE UM MESMO CIRCUITO.
- AS MEDIDAS VERTICAIS DEVERÃO SER MEDIDAS DO PISO À BASE DAS CAIXAS, E AS MEDIDAS HORIZONTAIS DEVERÃO SER MEDIDAS DO EIXO DAS CAIXAS

PENAS-COR-ESPESURA

01	--- 01 --- 0,25
02	--- 07 --- 0,20
03	--- 82 --- 0,25
04	--- 04 --- 0,30
05	--- 05 --- 0,30
06	--- 06 --- 0,18
07	--- 07 --- 0,15
08	--- 250 --- 0,10
22	--- 22 --- 0,18
32	--- 32 --- 0,25
40	--- 07 --- 0,10
120	--- 07 --- 0,25
130	--- 07 --- 0,60
132	--- 07 --- 0,35
203	--- 07 --- 0,13
205	--- 07 --- 0,15
DEMAIS	- 0,10

PLANTA BAIXA BLOCO 01 (VESTIÁRIOS) - ILUMINAÇÃO E TOMADAS
ESCALA: 1/50



Rocha & Sá Engenharia
PROJETOS E EXECUÇÕES

RUA NATAL, Nº 4662 - SALA "A", BAIRRO NOVO HORIZONTE, TERESINA - PI (CEP: 64.079-160)
CONTATOS: (86) 99857-6438 // (86) 99497-9751 // rspiengenharia@hotmail.com

RESP. TÉCNICO:  EDSON ROCHA DE SÁ CARVALHO ENG. ELETRICISTA - RNP: 1914815050	CONTRATANTE:  SESC - SERVIÇO SOCIAL DO COMÉRCIO CNPJ: 03.581.526/0005-24
OBRA: UNIDADE OPERACIONAL SESC BEIRA MAR - PARQUE AQUÁTICO RODOVIA PI 116 - KM 7,5 - BAIRRO PRAIA DO BARRO PRETO LUÍS CORREIA - PI	
PROJETO: INSTALAÇÕES ELÉTRICAS EM BAIXA TENSÃO	
DESCRIÇÃO: PLANTA BAIXA BLOCO 01 (VESTIÁRIOS) - ILUMINAÇÃO E TOMADAS QUADRO DE CARGAS E DIAGRAMA UNIFILAR LEGENDA E DETALHES	FOLHA: <div style="font-size: 2em; font-weight: bold; text-align: center;">03</div>
REVISÃO: R0.18-06-2020	DATA: MAIO / 2020
FASE: PROJETO EXECUTIVO	ESCALA: INDICADA