

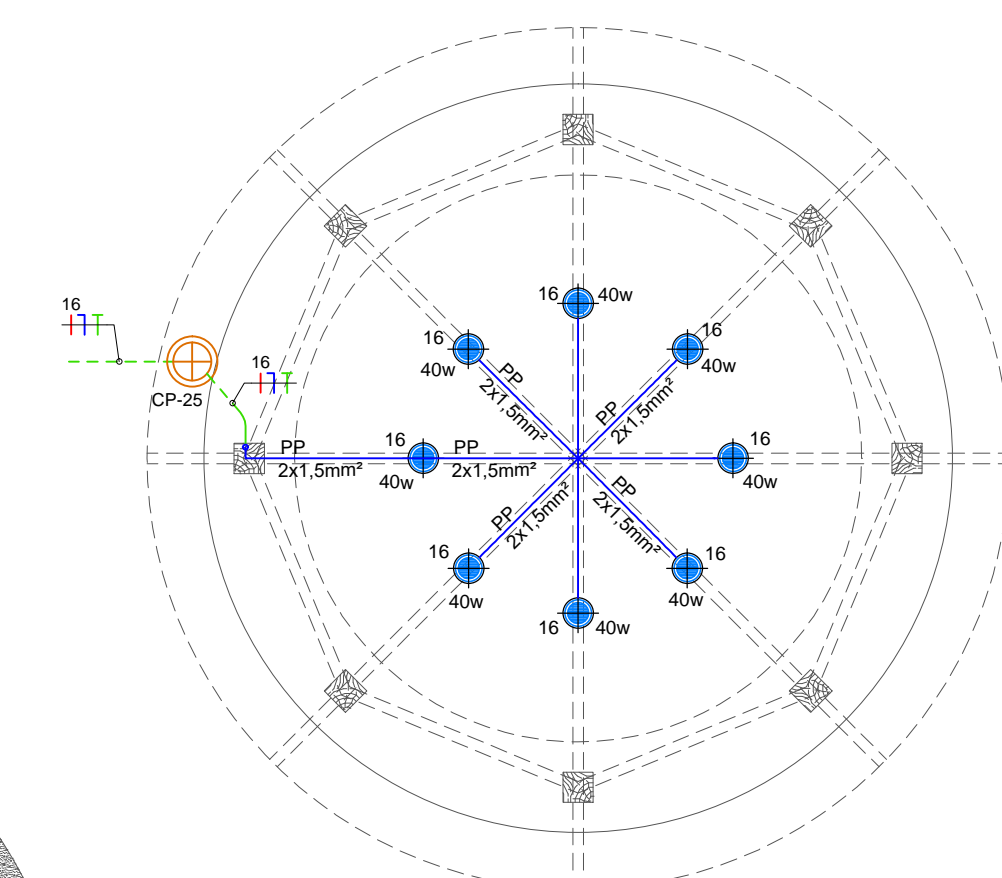
LEGENDA	
SÍMBOLO	DESCRIÇÃO - ESPECIFICAÇÃO
	LUMINÁRIA EMBUTIDA NO SOLO COM LÂMPADA HALÓGENA PAR 30 POTÊNCIA PREVISTA 75W
	LÂMPADA PENDENTE EM FILAMENTO DE CARBONO SOQUETE E-27 COM POTÊNCIA DE 40W
	LUMINÁRIA SUBAQUÁTICA DE LED DE 10W PARA INSTALAÇÃO EM PISCINA ALIMENTADA POR SISTEMA DE CONTROLE RGB
	LUMINÁRIA EXTERNA INSTALADA EM POSTE METÁLICO DE H=12,00M, IP66 POTÊNCIA PREVISTA POR LÂMPADA 90W
	CAIXA DE PASSAGEM QUADRADA PARA INSTALAÇÃO DE PISCINA COM TAMPAS (ABS)
	CAIXA DE PASSAGEM CIRCULAR EM CONCRETO PRÉ-MOLDADO EMBUTIDA NO PISO DIMENSÕES EM PLANTA
	CAIXA DE PASSAGEM QUADRADA EM ALVENARIA EMBUTIDA NO PISO DIMENSÕES EM PLANTA
	QUADRO DE DISTRIBUIÇÃO DE LUZ E TOMADAS DE EMBUTIR EM MATERIAL PLÁSTICO MODELO E CAPACIDADE ESPECIFICADA EM PLANTA.
	QUADRO VDI MULTILUZO 40cm x 40cm DE EMBUTIR PARA INSTALAÇÃO DOS EQUIPAMENTOS DO SISTEMA DE ILUMINAÇÃO DO RIO LENTO.
	ELETRODUTO DE PVC RÍGIDO DE SOBREPOR NO TETO OU EMBUTIDO NA LAJE
	ELETRODUTO DE PVC RÍGIDO SOLDÁVEL EMBUTIDO NA PAREDE
	ELETRODUTO DE PVC RÍGIDO SOLDÁVEL EMBUTIDO NO PISO
	INDICAÇÃO DA FIAÇÃO CONFORME NBR 5410 RESPECTIVAMENTE VERMELHO - FASE; BRANCO - RETORNO; AZUL - NEUTRO E VERDE - TERRA CONDUCTORES NÃO COTADOS EM PLANTA TERÃO A SEÇÃO MÍNIMA DE #2,5mm²

- CONSIDERAÇÕES GERAIS:**
- 1- A CABEÇA ELÉTRICA DAS TOMADAS E ILUMINAÇÃO SERÁ EXECUTADA COM CABOS DE BITOLA MÍNIMA #2,5 mm². CABOS FLEXÍVEIS, DE CORES: FASE - VERMELHA, NEUTRO - AZUL CLARO, TERRA - VERDE CLARO E RETORNO - BRANCO
 - 2- ELETRODUTO NÃO COTADO EM PLANTA TERÁ DIÂMETRO MÍNIMO DE Ø3/4" ou Ø25mm
 - 3- AS CONEXÕES CABOARRAMAMENTO E DISJUNTORES DEVERAM SER EXECUTADAS ATRAVÉS TERMINAIS PRÉ-ISOLADO, CONFORME O CASO
 - 4- SÓ SERÁ ADMITIDO O USO DE EMENDAS NOS CIRCUITOS ELÉTRICOS NOS CASOS DE DERIVAÇÕES DE UM MESMO CIRCUITO.
 - 5- AS MEDIDAS VERTICAIS DEVERÃO SER MEDIDAS DO PISO À BASE DAS CAIXAS, E AS MEDIDAS HORIZONTAIS DEVERÃO SER MEDIDAS DO EIXO DAS CAIXAS

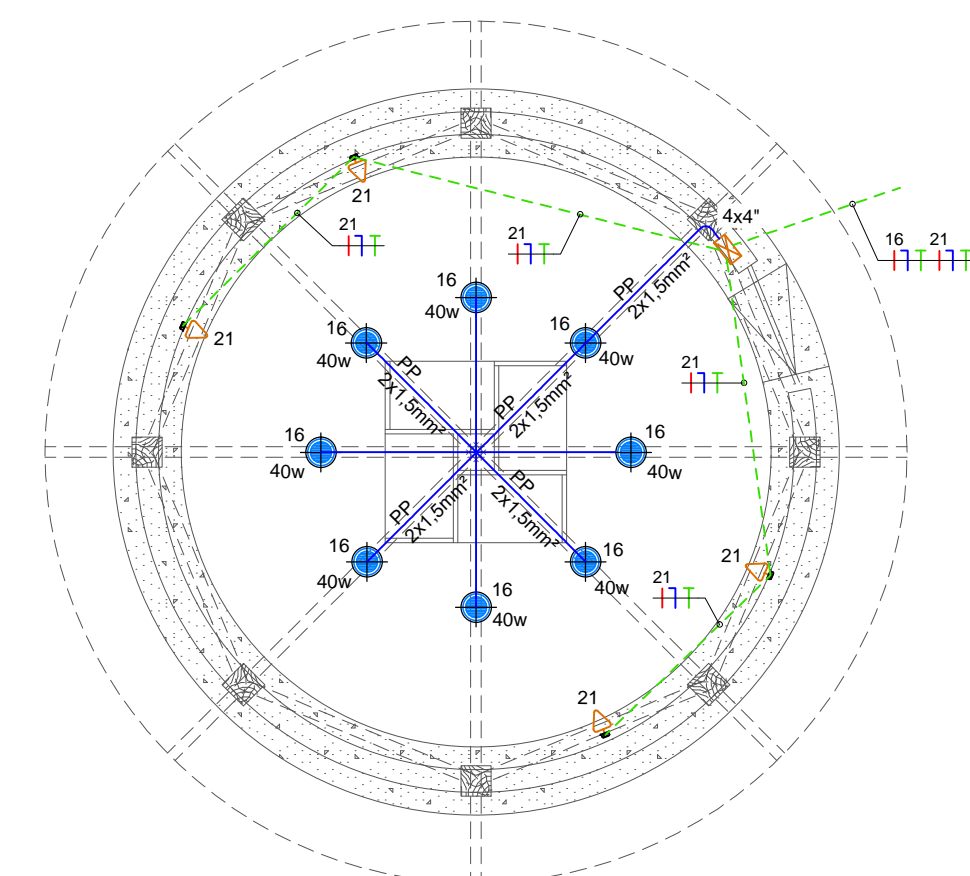
QUADRO DE DISTRIBUIÇÃO LUZ E TOMADA
Quadro Terminal - QD-L TORRE

CIRCUITO	DESCRIÇÃO	POTÊNCIA (W)	TENSÃO (V)	CORRENTE (A)	NÚM. FASES	FAT. POTÊNCIA	SEÇÃO (MM2)	DISJUNTOR (A)
FILA 01	OUTRAS CARGAS (SEM PROTEÇÃO DE IDR)	-	-	-	-	-	-	-
1	RESERVA	-	220	-	M	-	-	-
2	RESERVA	-	220	-	M	-	-	-
3	RESERVA	-	220	-	M	-	-	-
4	RESERVA	-	220	-	M	-	-	-
5	RESERVA	-	220	-	M	-	-	-
6	RESERVA	-	220	-	M	-	-	-
7	RESERVA	-	220	-	M	-	-	-
8	RESERVA	-	220	-	M	-	-	-
TOTAL PARCIAL 01		000	380	0,00	T	0,92	-	-
FILA 02	ILUMINAÇÃO E TOMADAS (PROTEÇÃO COM IDR)	-	-	-	-	-	-	-
9	ILUM. TORRE 01	800	220	4,09	M	1,00	2,5	16
10	ILUM. TORRE 02	300	220	1,38	M	1,00	2,5	16
11	ILUM. TORRE 03	500	220	2,27	M	1,00	2,5	16
12	ILUM. TORRE 04	600	220	2,73	M	1,00	2,5	16
13	ILUM. POSTES	800	220	4,09	M	1,00	2,5	16
14	ILUM. PALMEIRAS	1100	220	5,00	M	1,00	2,5	16
15	ILUM. RIO LENTO	900	220	4,09	M	1,00	2,5	16
16	ILUM. PALHOÇA (Q) / TOALHAS	400	220	1,82	M	1,00	2,5	16
17	ILUM. PALHOÇA (P) 01	1200	220	5,45	M	1,00	2,5	16
18	ILUM. PALHOÇA (P) 02	1500	220	6,82	M	1,00	2,5	16
19	ILUM. PALHOÇA (P) 03	1440	220	6,55	M	1,00	2,5	16
20	TOM. RÁDAR	1000	220	4,55	M	1,00	2,5	20
21	TOM. QUISQUE TOALHAS	500	220	2,27	M	1,00	2,5	20
22	CIRCUITO DE SERVIÇO	1000	220	4,55	M	1,00	2,5	20
23	-	-	220	-	M	-	-	-
24	-	-	220	-	M	-	-	-
25	-	-	220	-	M	-	-	-
26	-	-	220	-	M	-	-	-
TOTAL PARCIAL 02		11940	380	19,72	T	0,92	6,0	-
TOTAL GERAL		11940	380	19,72	T	0,92	6,0	32

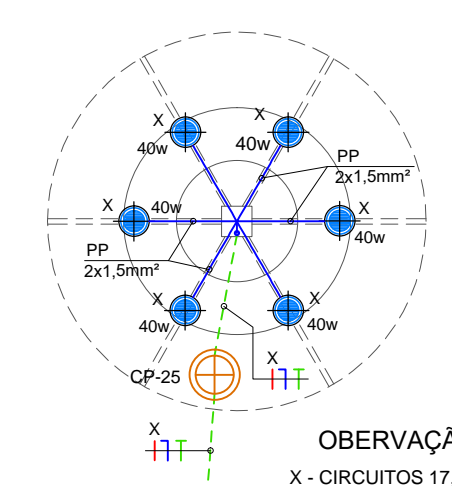
NOTA: QUADRO DE DISTRIBUIÇÃO DE EMBUTIR PLÁSTICO. MONTAGEM EM LINHAS HORIZONTAIS 2 x 13mm PARA 36 CIRCUITOS.



PLANTA BAIXA: BLOCO 02 (P. GRANDE)
ESCALA: 1/50

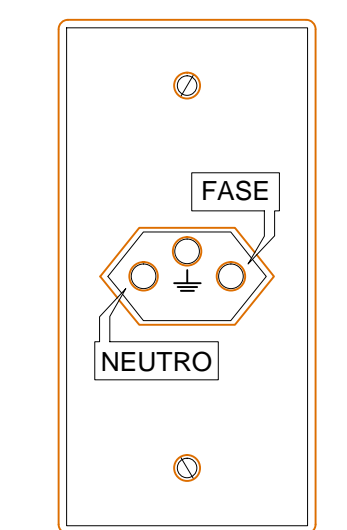


PLANTA BAIXA: BLOCO 11 (TOALHAS)
ESCALA: 1/50

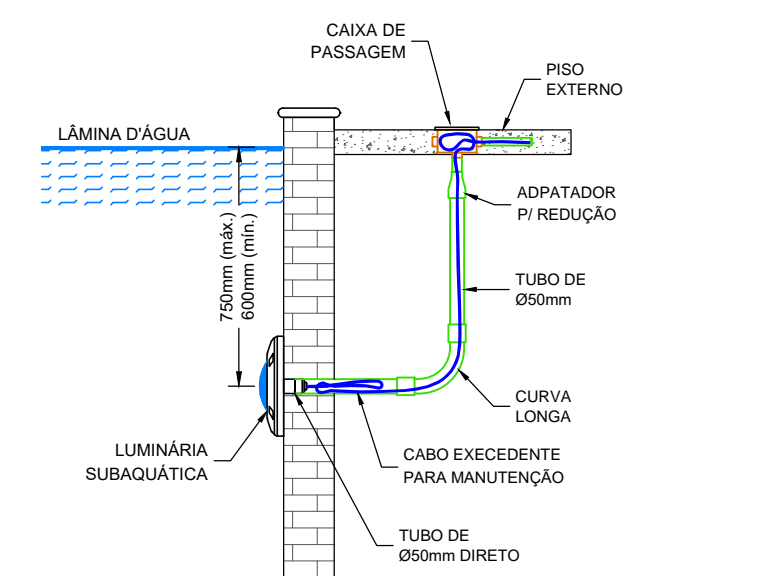


PLANTA BAIXA: BLOCO 03 (P. PEQUENA)
ESCALA: 1/50

OBSERVAÇÃO
X - CIRCUITOS 17, 18 E 19
CONFORME PLANTA DO
PARQUE AQUÁTICO



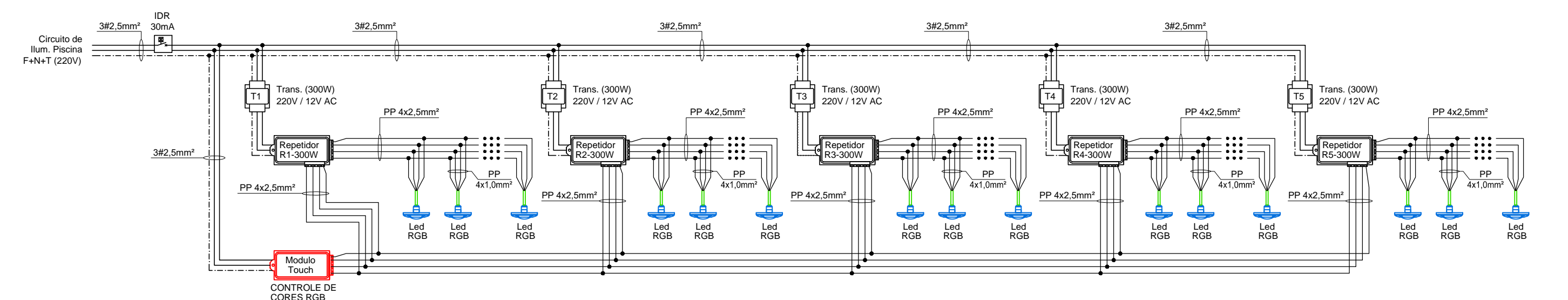
DETALHE ILUSTRATIVO
TOMADA 2P+T UNIVERSAL
SEM ESCALA



DETALHE: ILUMINAÇÃO DO RIO LENTO
SEM ESCALA

PLANTA BAIXA - ILUMINAÇÃO RIO LENTO
PARQUE AQUÁTICO ADULTO
ESCALA: 1/150

DIAGRAMA ELÉTRICO DE LIGAÇÃO - ILUMINAÇÃO DO RIO LENTO



PENAS-COR-ESPESURA

01	01	0,25
02	07	0,20
03	02	0,25
04	04	0,30
05	05	0,30
06	06	0,18
07	07	0,15
08	250	0,10
22	22	0,18
32	32	0,25
40	07	0,10
120	07	0,25
130	07	0,60
132	07	0,35
253	07	0,13
255	07	0,15
DEMAIS	-	0,10



Rocha & Sá
Engenharia
PROJETOS E EXECUÇÕES

RUA NATAL, Nº 4662 - SALA "A", BAIRRO NOVO HORIZONTE, TERESINA - PI (CEP: 64.079-160)
CONTATOS: (86) 99857-6438 // (86) 99497-9751 // rspeengenharia@hotmail.com

RESP. TÉCNICO:  EDSO ROCHA DE SÁ CARVALHO ENG. ELETRICISTA - RNP: 1914815050	CONTRATANTE:  SESC - SERVIÇO SOCIAL DO COMÉRCIO CNPJ: 03.581.526/0005-24
OBRA: UNIDADE OPERACIONAL SESC BEIRA MAR - PARQUE AQUÁTICO RODOVIA PI 116 - KM 7,5 - BAIRRO PRAIA DO BARRO PRETO LUÍS CORREIA - PI	
PROJETO: INSTALAÇÕES ELÉTRICAS EM BAIXA TENSÃO	
DESCRIÇÃO: PLANTA BAIXA - ILUMINAÇÃO RIO LENTO (PISCINA ADULTA) ILUMINAÇÃO BLOCOS 02, 03 E 11 LEGENDA E DETALHES	FOLHA: 02
REVISÃO: R0.18-06-2020	DATA: MAIO / 2020
FASE: PROJETO EXECUTIVO	ESCALA: INDICADA